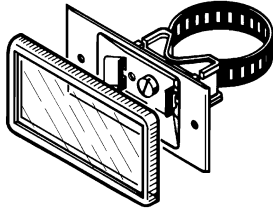
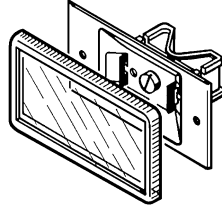


### Produktübersicht

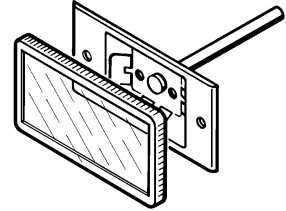
**Universalhalter UNI  
mit Spannband**



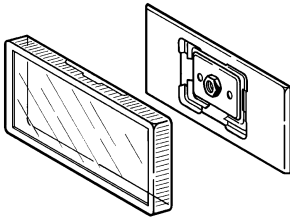
**Universalhalter UNI  
ohne Spannband**



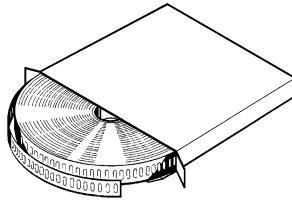
**Schweißhalter UNI**



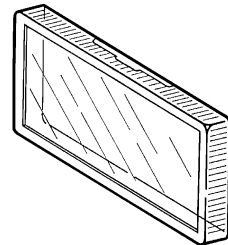
**Schraubhalter SHT**



**Spannband SB**



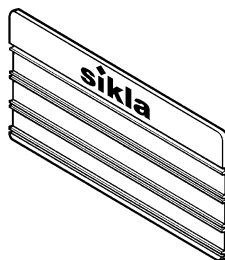
**Kunststoffabdeckung SHA**



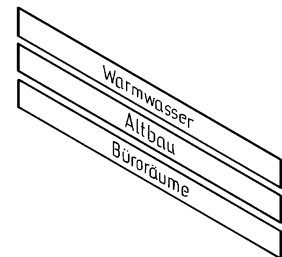
**Bezeichnungsschild LOGT**



**Leerschild mit Nuten LOGN**




**Standard-Schriftleiste SLT**



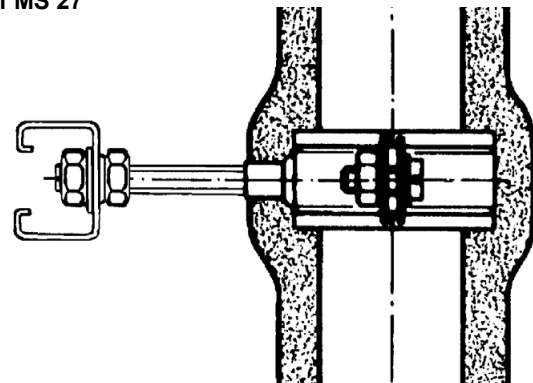
## Montagebeispiele

**Universalhalter mit Spannband**

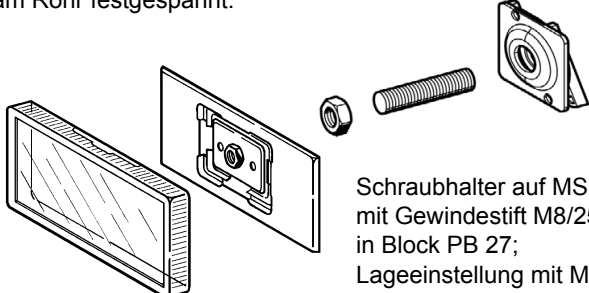
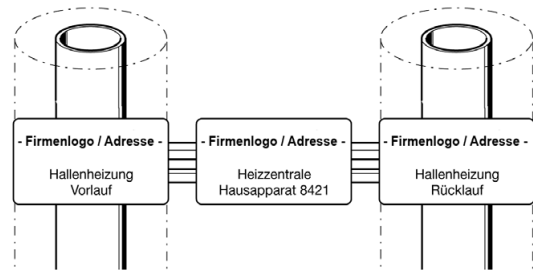


Das mitgelieferte Spannband wird um das Rohr herumgelegt und in die Nasen des Schilderhalters eingehängt. Mit der Mittelschraube wird das Schild am Rohr festgespannt.

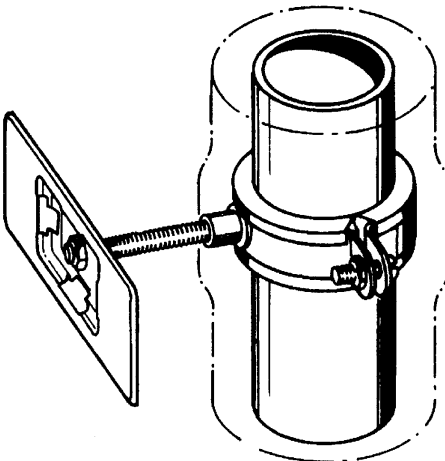
**Schraubhalter auf MS 27**



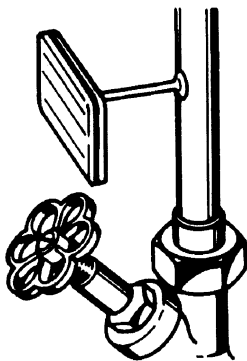
Schraubhalter auf MS 27 mit Gewindestift M8/25 in Block PB 27; Lageeinstellung mit Mutter M8, auch vertikal möglich.

**Schraubhalter**



**Schweißhalter**



Die Befestigung kann direkt auf der Rohrleitung erfolgen. Für die Montage des Schraubhalters wird eine Rohrschelle mit Gewindeanschluss M8 benötigt.

▲ Perfekte Verarbeitung und Optik: Alle Schilder sind nebeneinander in der Montageschiene festgeschraubt.

Die Kunststoffabdeckung gehört zum Lieferumfang jedes Halters und ist für alle Schildertypen geeignet.

Jedes Schild kann auf Wunsch Ihr Firmenlogo enthalten. Zur Bestellung finden Sie im Hauptkatalog entsprechende Hinweise. Hinsichtlich Farbkombination und Textgestaltung können Sie uns Ihre Wünsche auch direkt per E-Mail mitteilen.

Alle Bilder entsprechen den Forderungen nach DIN 1988.

**Hinweis**

► **Auszug aus DIN 1988, Teil 2:**  
 Mindestformat 50 x 100 mm  
 Die für den Betrieb wichtigen Einrichtungen sind mit Schildern ausreichend und **dauerhaft** zu kennzeichnen.