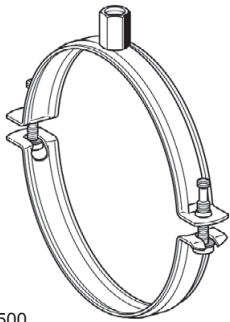


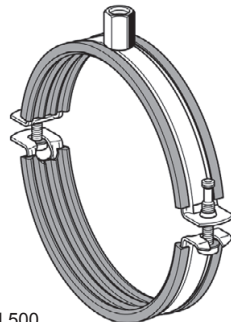
Produktübersicht

Lüftungsschelle PLU 2G-N



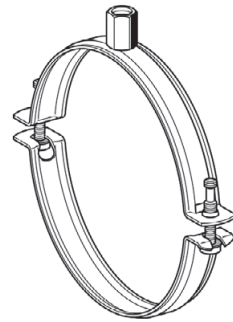
≤ DN 500

Lüftungsschelle PLU 2G-N m. E.

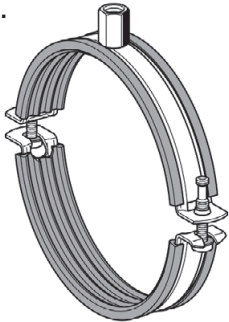


≤ DN 500

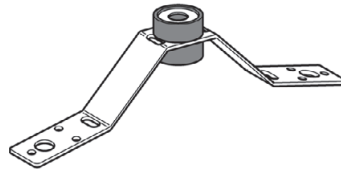
Lüftungsschelle PLU TOP 2G



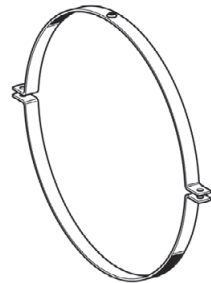
Lüftungsschelle PLU TOP 2G m. E.



Lüftungsbügel LUB



Lüftungsschelle PLU o. E.



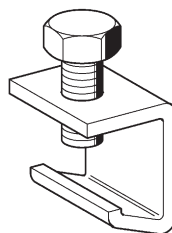
DN 560 - 1250

Lüftungsschelle PLU m. E.

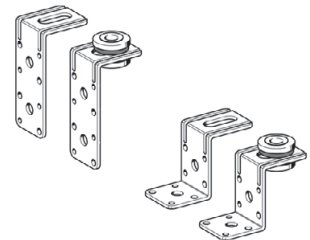


DN 560 - 1250

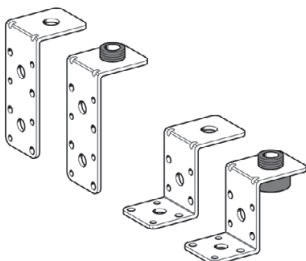
Kanalklammer LCO



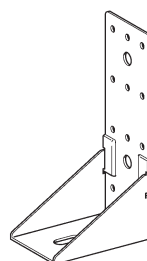
Lüftungswinkel LUW



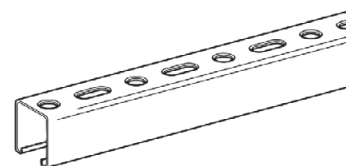
Lüftungswinkel LUW A



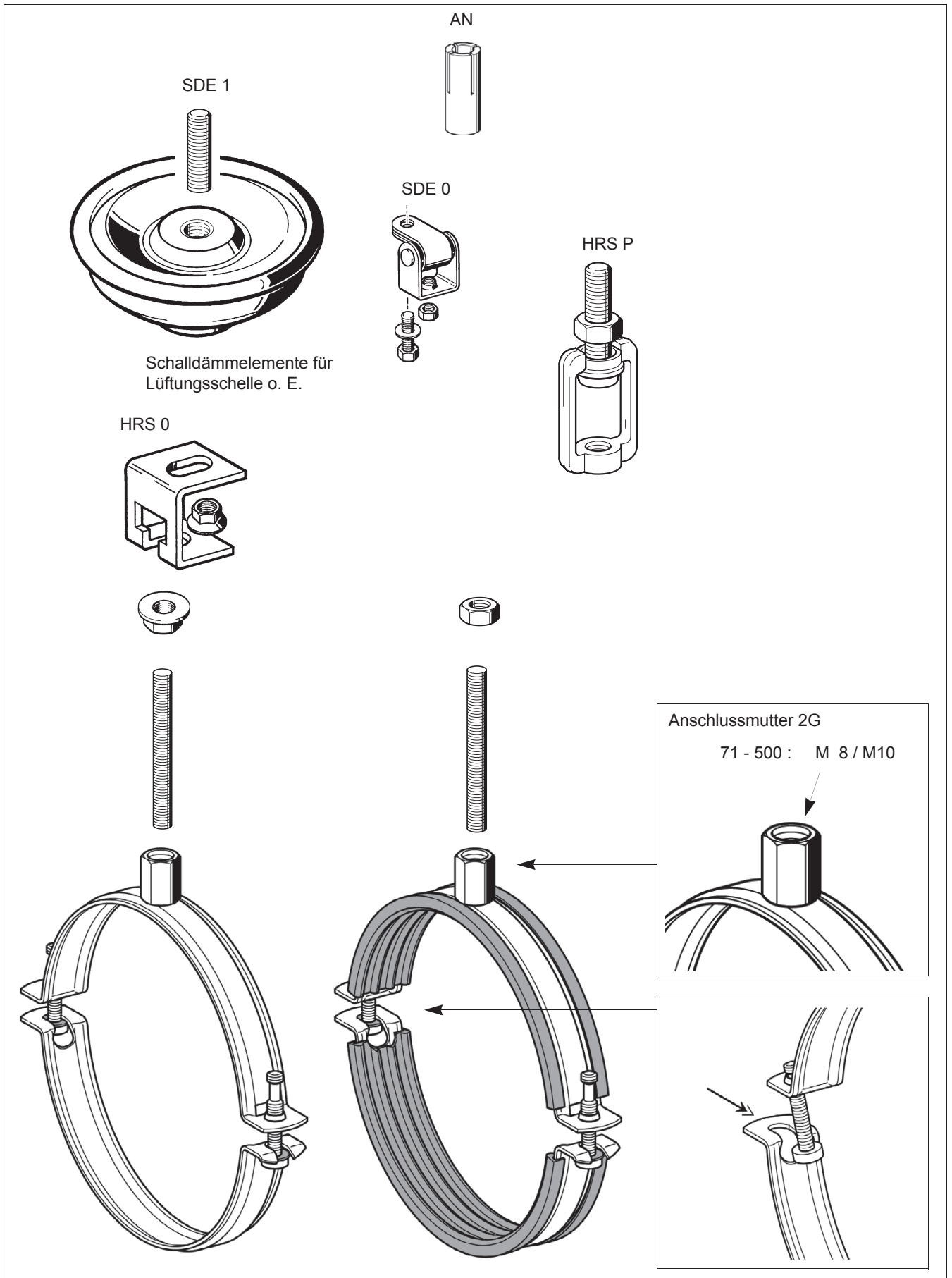
Kanalwinkel LUW Stabil



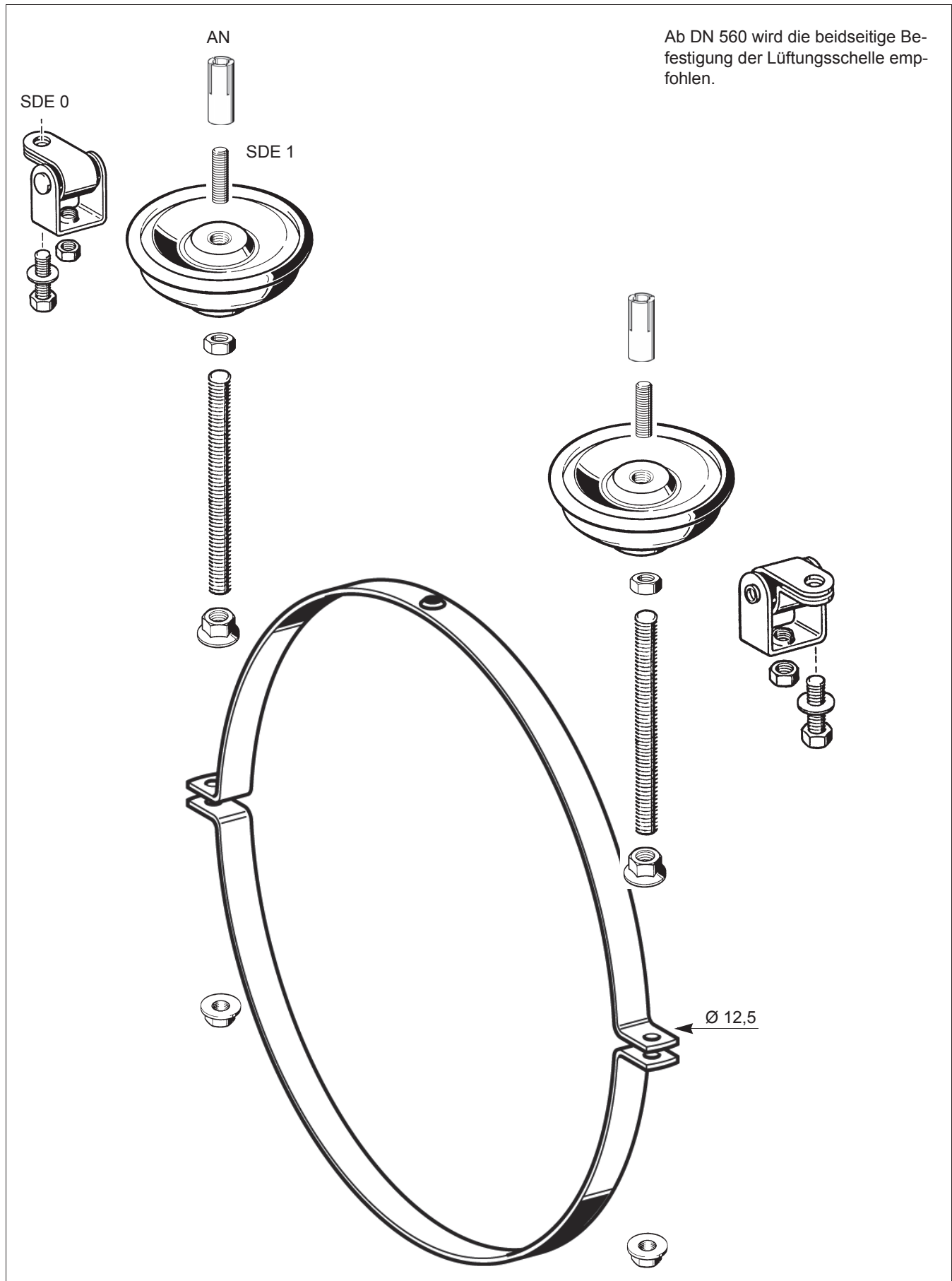
Montageschiene MS 27-1,25



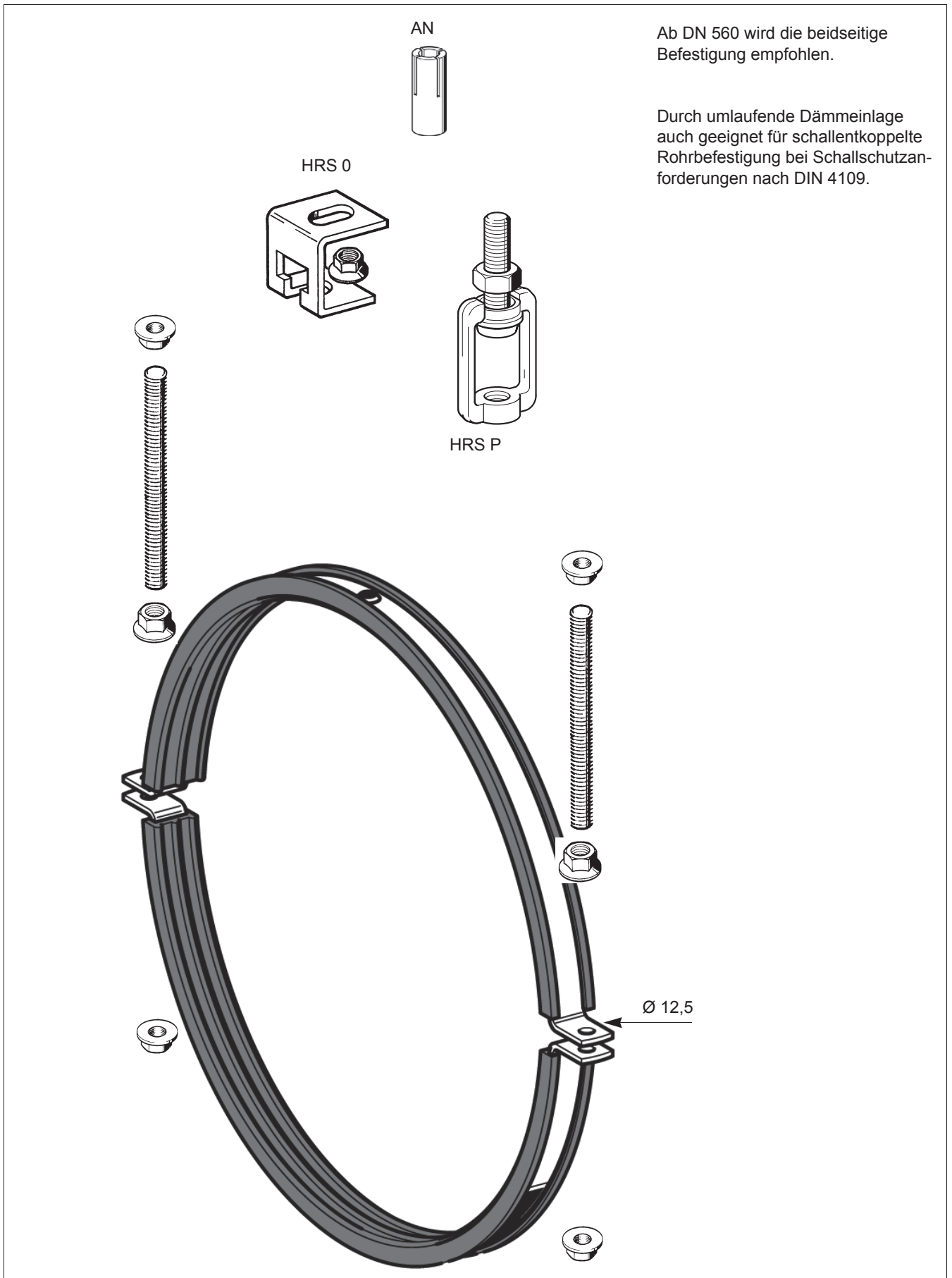
Einpunkthalterung für Lüftungsschellen DN 71 - 500



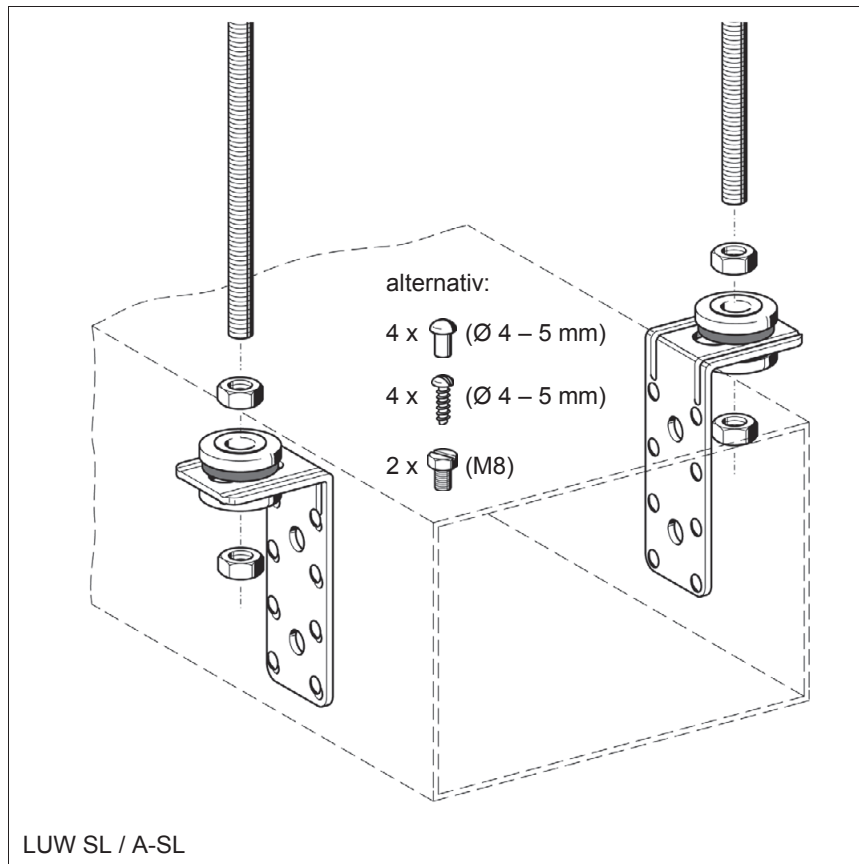
Zweipunkthalterung für Lüftungsschellen DN 560 - 1250 o.E.



Zweipunkthalterung für Lüftungsschellen DN 560 - 1250 m.E.



Lüftungswinkel zur Befestigung von Rechteckkanälen



Befestigung des Lüftungswinkels am Kanal in der Regel mit 4 Stahlnieten oder Blechschrauben (SCR L).

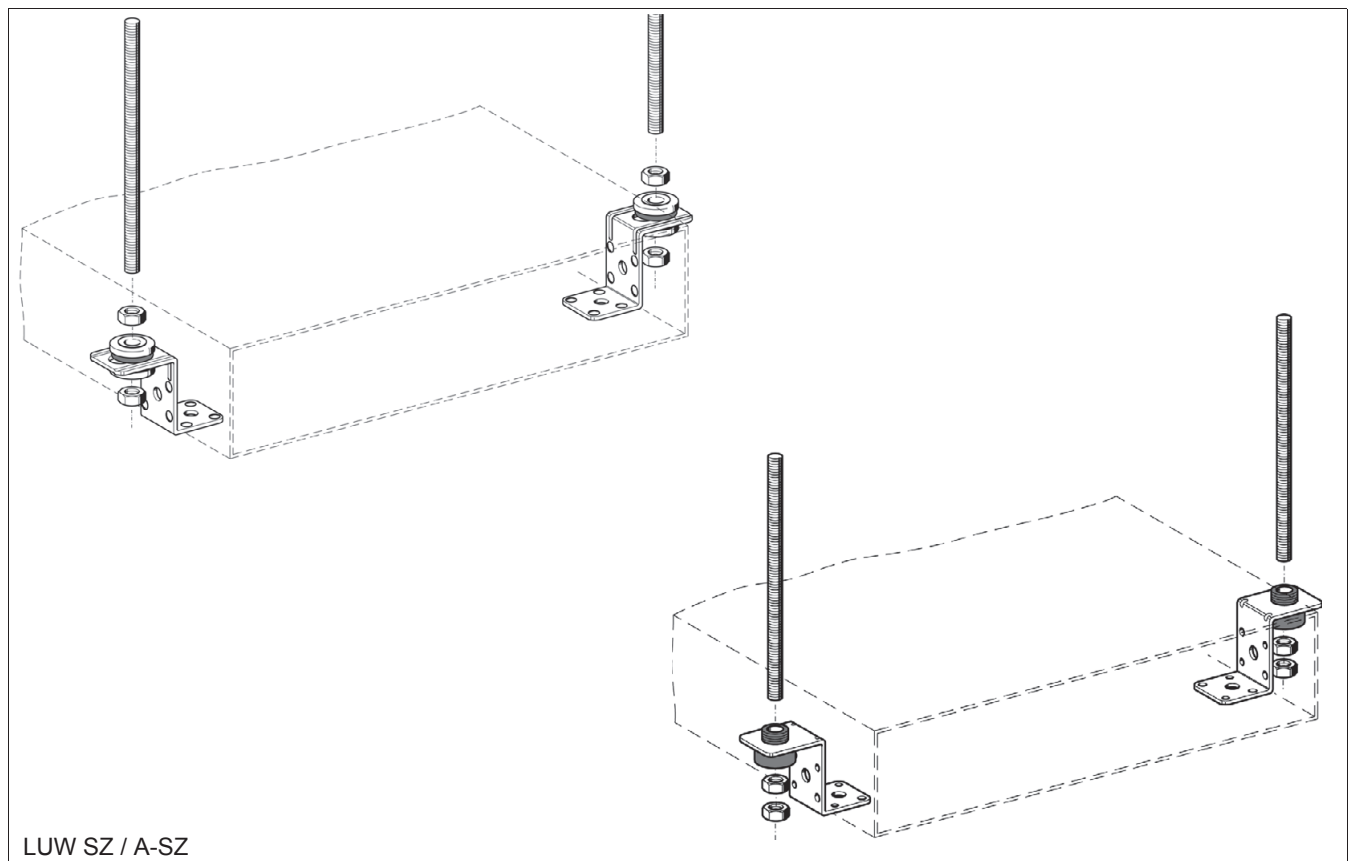
Verliersichere Dämmteile dienen zur schallentkoppelten Montage bei Schallschutzanforderungen nach DIN 4109.

Lüftungswinkel SL zur schalldämmten Deckenbefestigung eines Lüftungskanals.

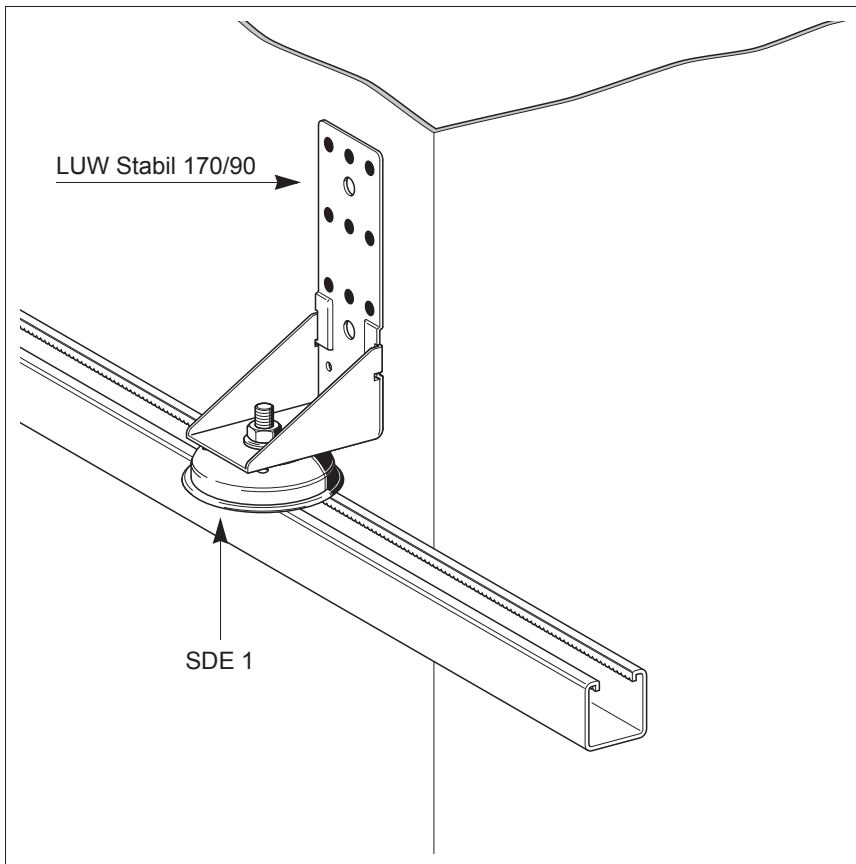
Hinweis:

► Bei Schwingungen ist die Montage der Kontermuttern unbedingt notwendig.

Lüftungswinkel SZ zur schalldämmten Deckenbefestigung eines breiten, niedrigen Lüftungskanals.



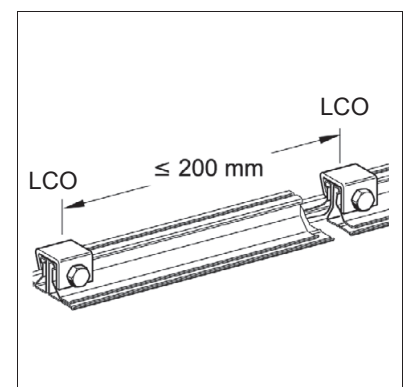
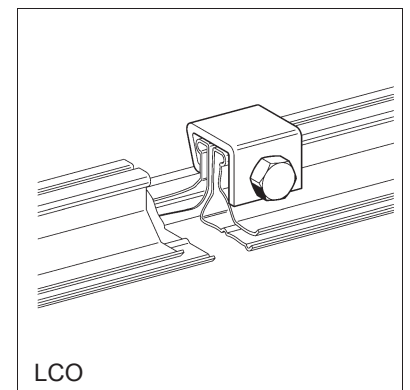
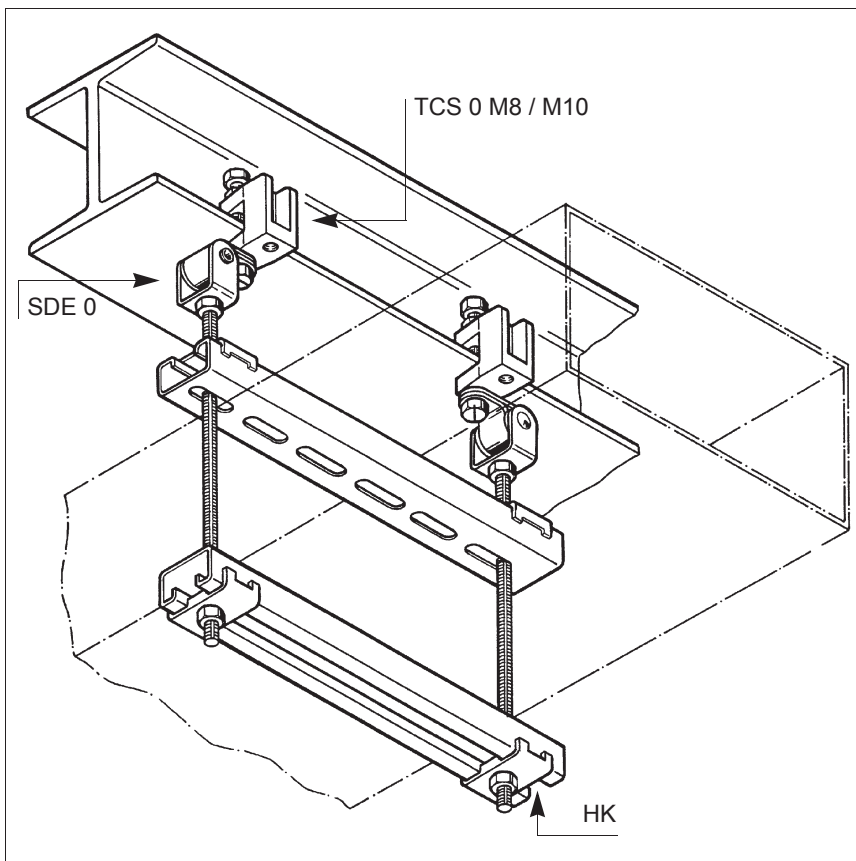
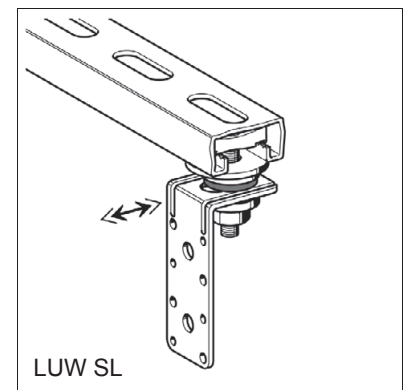
Montagebeispiele für Rechteckkanäle



Halterung für senkrechte Lüftungs-
kanäle an geeigneter
Unterkonstruktion
(horizontale Montagewise).

Aufgeschraubt auf einem
Schalldämmelement SDE 1 eignet
sich der Kanalwinkel Stabil zur
schallentkoppelten Befestigung bei
Schallschutzanforderungen nach
DIN 4109.

Lüftungswinkel SL eignen sich durch
ihren seitlichen Verstellbereich zum
einfachen Toleranzausgleich.



Lüftungsbügel für Wickelfalzrohr

