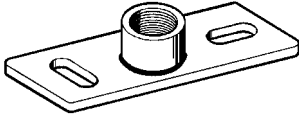


Produktübersicht	7.0
Einfache Anordnung und Grundlagen	7.1
Bockanordnung (Planung und Lieferumfang)	7.2
Schallgedämmte Festpunkte	7.3
Vorgehensweise zur Auslegung von Bockkonstruktionen	7.4
Typenstatik für Bockkonstruktionen Typ A (45°) und Typ B (30°)	7.5
Festpunkt-Kälteschelle - Montage am Rohr	7.6
Festpunkt-Kälteschelle - Montage am Bauwerk	7.7

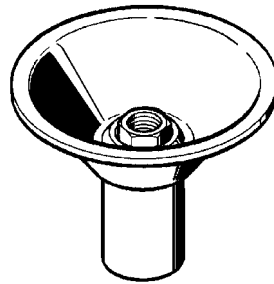


Produktübersicht

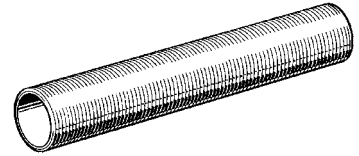
Grundplatte GPL



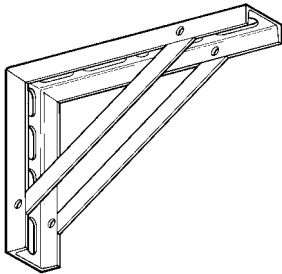
Stützelement SMD 1



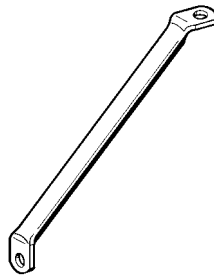
Gewinderohr GR



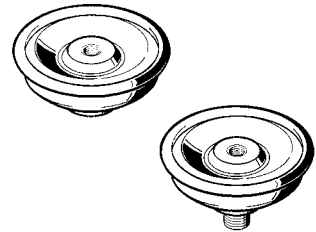
Winkelkonsole WK



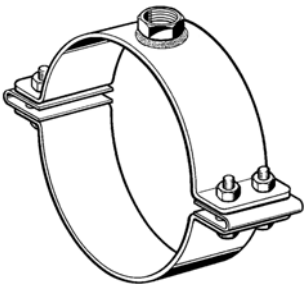
Stützstrebe STR



Schalldämmelement SDE 1



Festpunktschelle FS

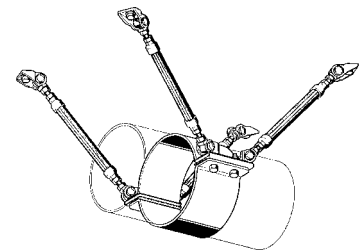


Verbindungspaket VP

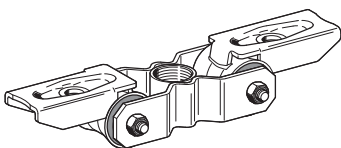


A/B; SDE 2

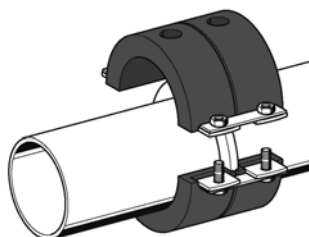
Festpunkt (Bockanordnung)



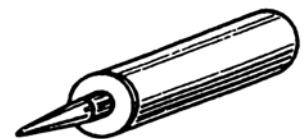
Schalldämmelement SDE 2
- FP 1



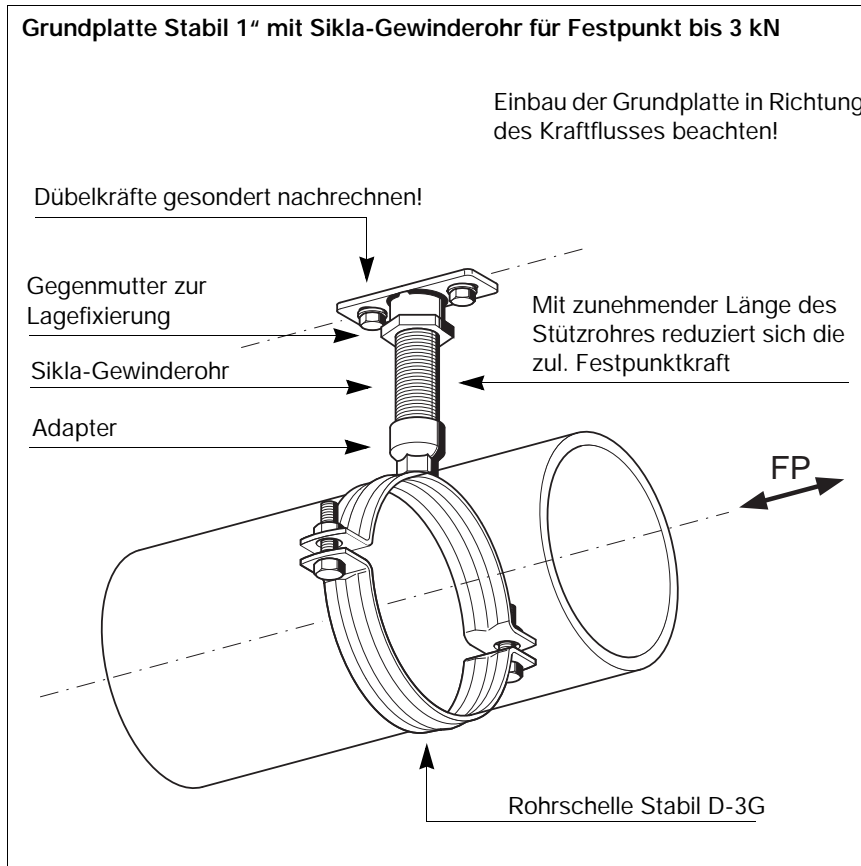
Festpunkt-Kälteschelle FKS



Dichtungspaste DP 30/45



Einfache Anordnung und Grundlagen



Festpunkte müssen Kräfte in Rohrachsrichtung aufnehmen, die infolge

- (1) Temperaturänderung (Rohrausdehnung) und/oder
- (2) hydrostatischen Drucks in „offenen“ Systemen (z.B. Anlagen mit Axialkompensator)

entstehen:

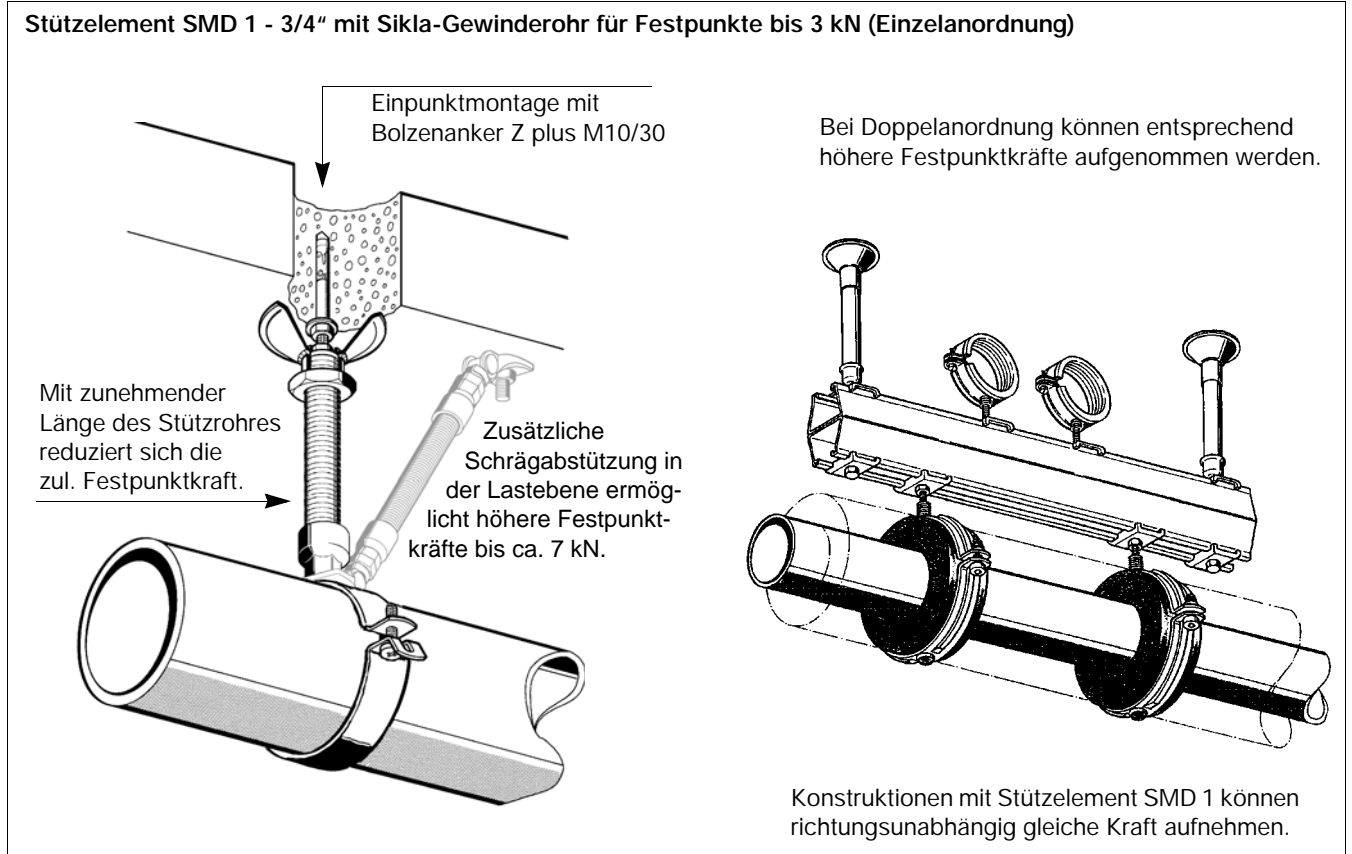
$$FP(1) = FR + FB$$

$$FP(2) = FR + FH + FF$$

FP = Festpunktkraft
 FR = Reibungskraft
 FB = Biegekraft (Biegeschenkel)
 FH = Kraft aus hydrostat. Druck
 FF = Federkraft (Kompensator)

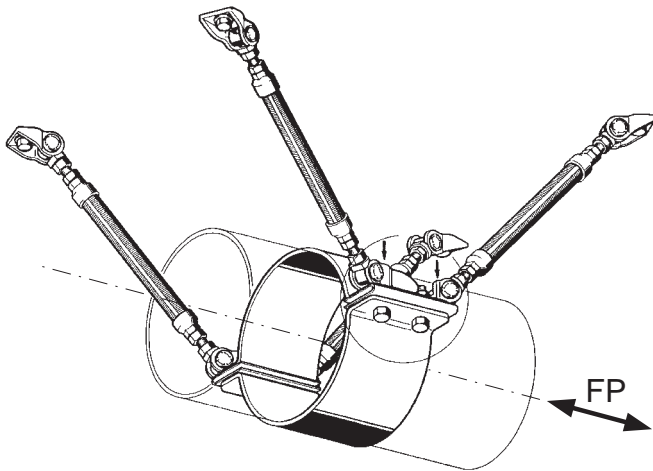
Um eine Bewegung des Rohres in der Rohrschelle zu vermeiden, sind bei größeren Kräften Nocken o.ä. anzubringen.

Die max. Verschiebung eines Rohres sollte am Festpunkt 3 mm nicht überschreiten.

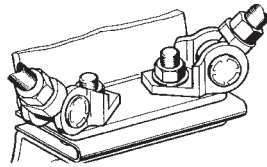


Bockanordnung (Planung und Lieferumfang)

Gestufte Varianten der Bockanordnung für Festpunkte bis 35 kN



Universalgelenke (Typ FP) werden direkt auf der Festpunktschelle montiert.



Zur Dimensionierung eines Festpunktes in Bockanordnung sind

- Rohrdurchmesser
- Festpunktkraft und der
- Abstand der Rohrachse vom Baukörper notwendig.

Unsere Anwendungstechniker bestimmen danach die notwendigen Festpunktpakete

- ① Festpunktschelle
- ② Verbindungspaket
- ③ Stützrohre

in der erforderlichen Dimension.

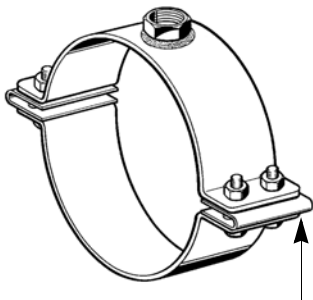
Je größer der Rohrabstand vom Baukörper, desto stabiler muss die Unterkonstruktion sein.

Hinweis:

- ▶ Neben der Standardanordnung im Winkel von 45° kann bei geringem Platzangebot auch eine 30°-Version geliefert werden.

Aus nur 3 Festpunktpaketen wird eine Bockanordnung gebaut:

① Festpunktschelle



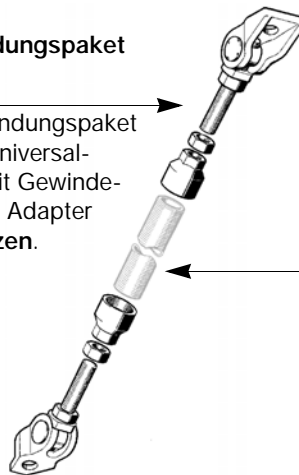
Die Ohrenstützen an der Festpunktschelle erlauben unter Normalbedingungen (schwarzes Rohr) die Aufnahme großer Festpunktkräfte (bis ca. 15 kN) bereits ohne Nocken o.ä.

Achtung!

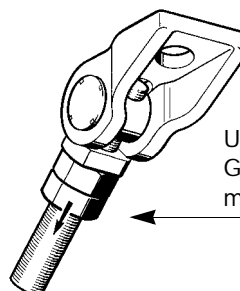
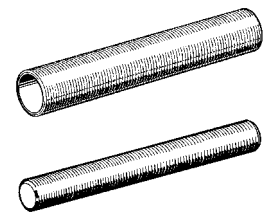
- ▶ Bei besonders hohen Anforderungen oder nach speziellen Bauvorschriften sind zusätzliche Schubsicherungen erforderlich.

② Verbindungspaket

Zum Verbindungspaket gehören Universalgelenke mit Gewindestiften und Adapter für 4 Stützen.



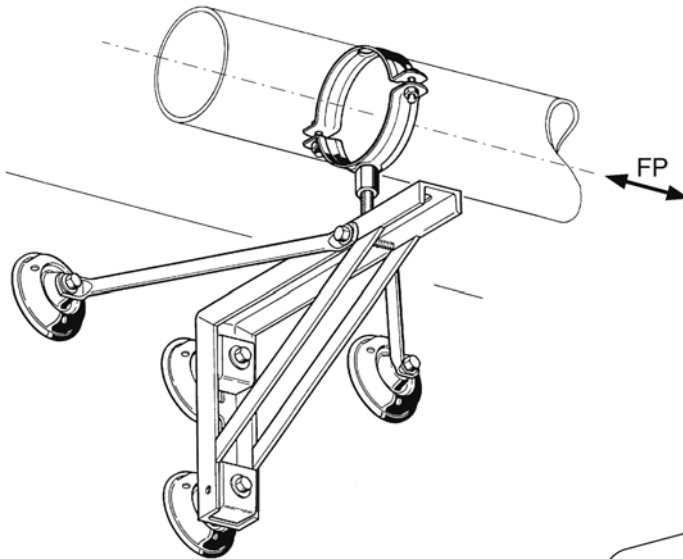
③ Sikla-Gewinderohr oder Gewindestäbe als Stützen



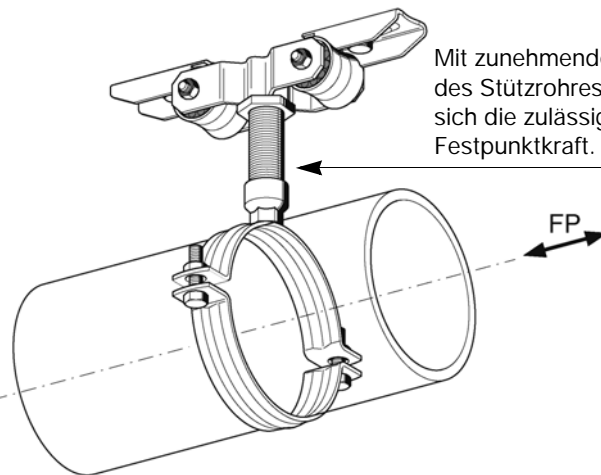
Universalgelenke sind mit den 100 mm langen Gewindestiften und einer weiteren Sechskantmutter bereits vormontiert.

Schallgedämmte Festpunkte

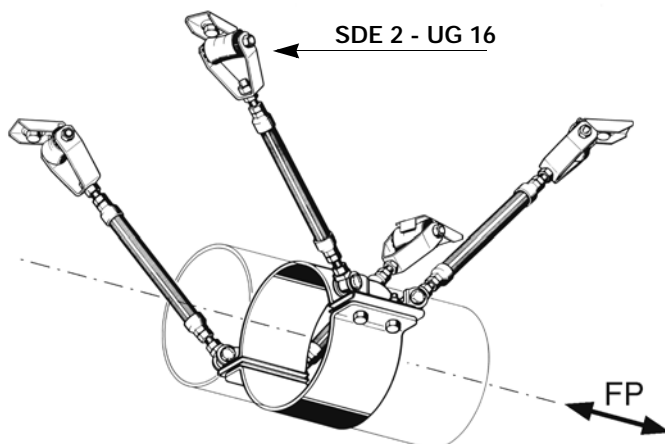
Winkelkonsole mit Stützstreben auf Schalldämmelementen SDE 1 für Festpunkte bis 1,5 kN



Schalldämmelemente SDE 2 - FP 1 für Festpunkte bis 3 kN



Bockanordnung mit 4 Stück SDE 2 - UG 16 für schallgedämmten Festpunkt bis 25 kN (Typ A, 45°)



Als schallgedämmte Festpunkte sind Rohrschellen mit Einlage nur bei geringen Festpunktkräften geeignet.

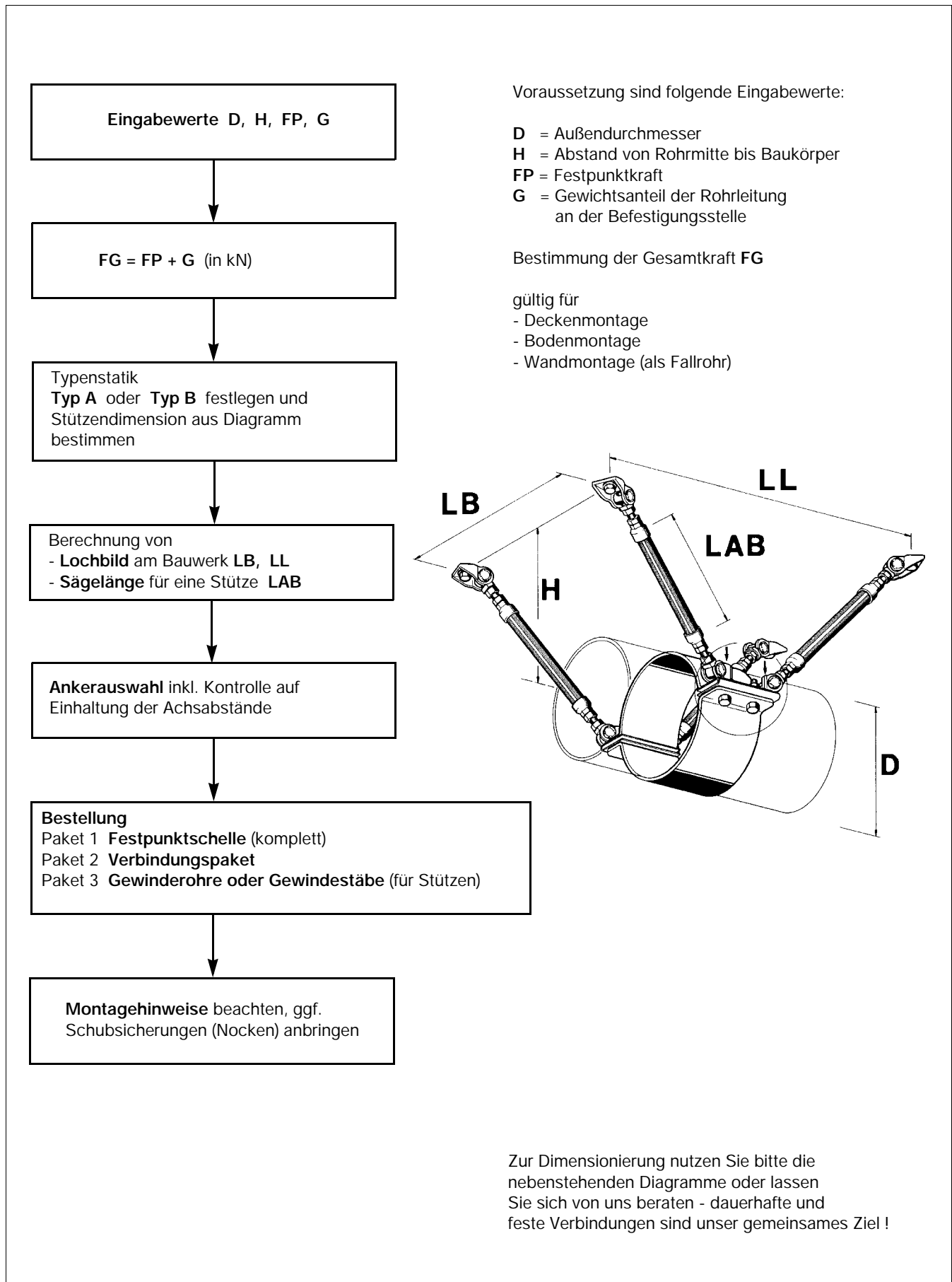
Bei höheren Anforderungen sind deshalb Schalldämmelemente in der Unterkonstruktion zu verwenden. Das Rohr wird in diesem Fall mit einer Schelle ohne Einlage montiert.

Höchste Belastbarkeit in Verbindung mit hoher Schalldämmwirkung bis 15 dB(A) ist mit einer Bockkonstruktion in Verbindung mit 4 Schalldämmelementen SDE 2 - UG 16 und einer Festpunktschelle realisierbar.

Achtung!

- ▶ Bei besonders hohen Anforderungen oder nach speziellen Bauvorschriften sind zusätzliche Schubsicherungen erforderlich.

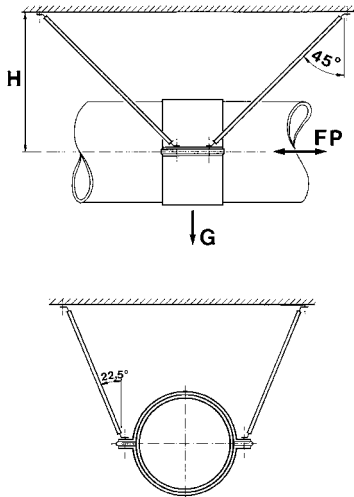
Vorgehensweise zur Auslegung von Bockkonstruktionen



Typenstatik für Bockkonstruktionen Typ A (45°) und Typ B (30°)

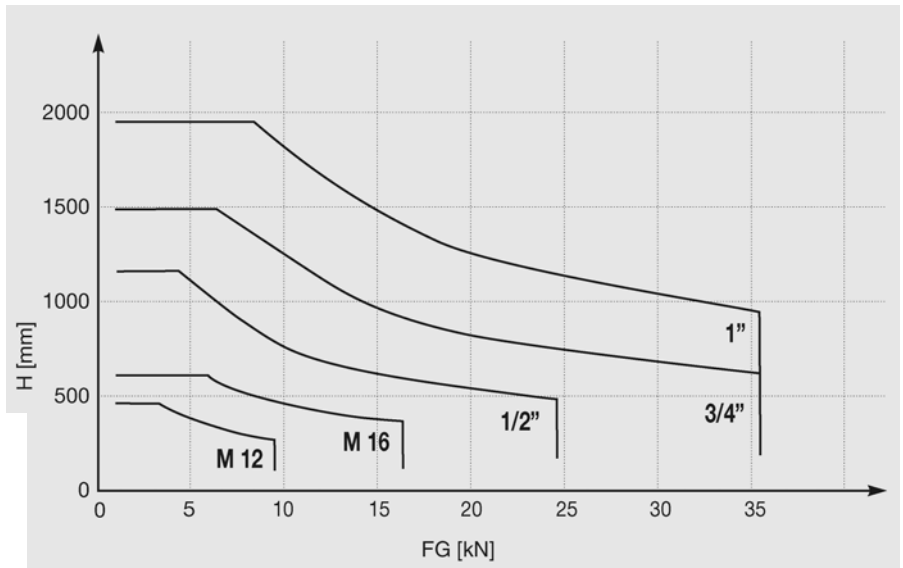
Typ A (45°) insbesondere für große Festpunktkräfte

Die symmetrische Bauweise erlaubt max. Festpunkt kraft in beide Richtungen.



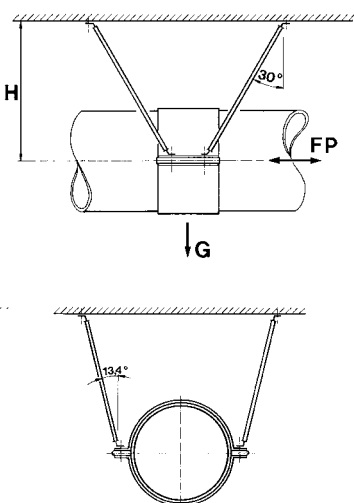
$$FG = FP + G$$

Diagramm gültig für Bockkonstruktion ohne Schallschutz bis 35 kN. Für die Ausführung mit Schallschutz liegt die Lastgrenze bei 25 kN.

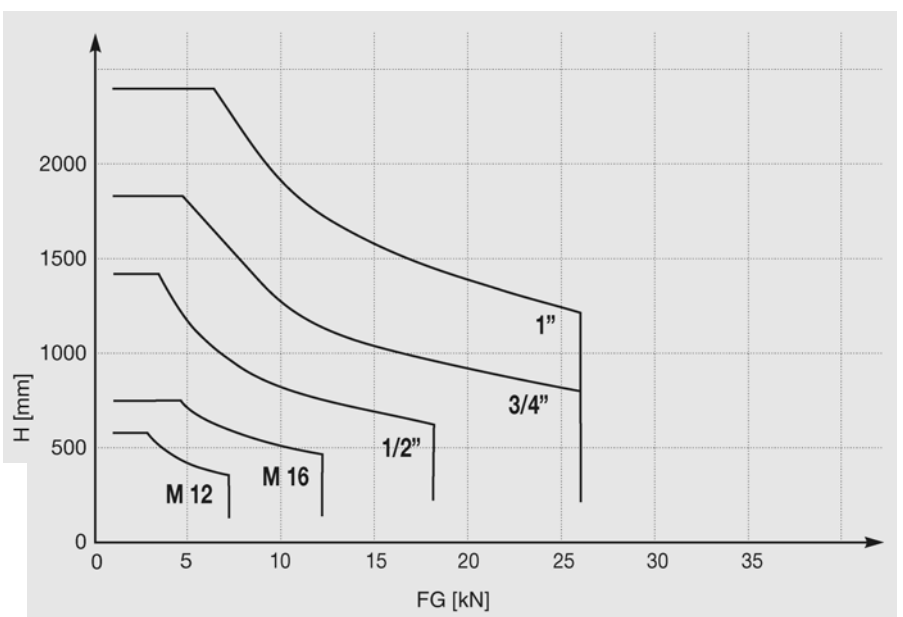


Typ B (30°) durch schmale Bauform insbesondere bei beengtem Platz

Diagramm gültig für Bockkonstruktion ohne Schallschutz bis 26 kN. Für die Ausführung mit Schallschutz liegt die Lastgrenze bei 18 kN.



$$FG = FP + G$$



Festpunkt-Kälteschelle - Montage am Rohr

Vorbereitung

1
STOP !
Vor Einfügen des letzten Rohrsegments Druckring auf das Rohrende schieben, an der für den **Festpunkt** vorgesehenen Position mit dem Rohr verschweißen und konservieren.

2
Dichtungspaste umlaufend auf erhöhten Schellenring auftragen.

Gleitlager

Kälteleitungen unterliegen Längenänderungen. Zur Realisierung dieser Bewegung sind Gleitlager erforderlich, während am Festpunkt die Rohrposition erhalten bleiben muss.

Da „normale“ Kälteschellen keine oder nur geringe Spannkraft auf die Rohrleitung ausüben, müssen axiale Kräfte gezielt durch stirnseitige Anlagflächen aufgenommen werden.

Der mit dem Rohr verschweißte Druckring erfüllt genau diese Aufgabe und überträgt axiale Kräfte auf seine geometrisch passende Gegenform im Inneren der Festpunkt-Kälteschelle.

Hinweis:

► Wird das Anschweißen des Druckringes während der Herstellung der Rohrleitung vergessen, muss dieser geteilt und mit Sorgfalt passgenau verschweißt werden, um gleichmäßigen Axialdruck zu garantieren.

Montage Dämmteile

3
Halbschalen auf dem Rohr positionieren, Verbindungselemente vormontieren.

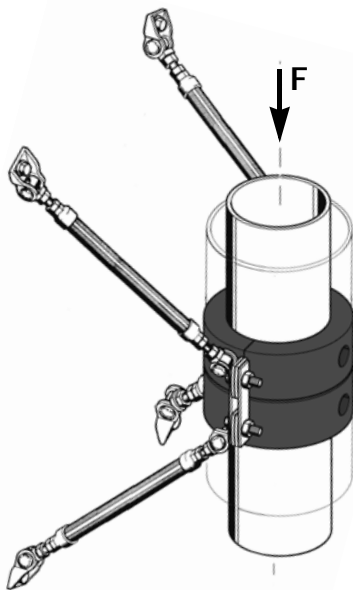
Die zwischen den Schellenlappen und im Bereich der Rohrauflage integrierte Kautschukeinlage ermöglicht einen diffusionsdichten Toleranzausgleich.

4
Nach Montage prüfen, ob der Stoß zwischen den Schellen durch Dichtungspaste exakt verschlossen ist.

Lieferumfang
1 Druckring
4 gleichartige Halbschalen
4 Verbindungslaschen
4 Sechskantschrauben
4 Sechskantmuttern

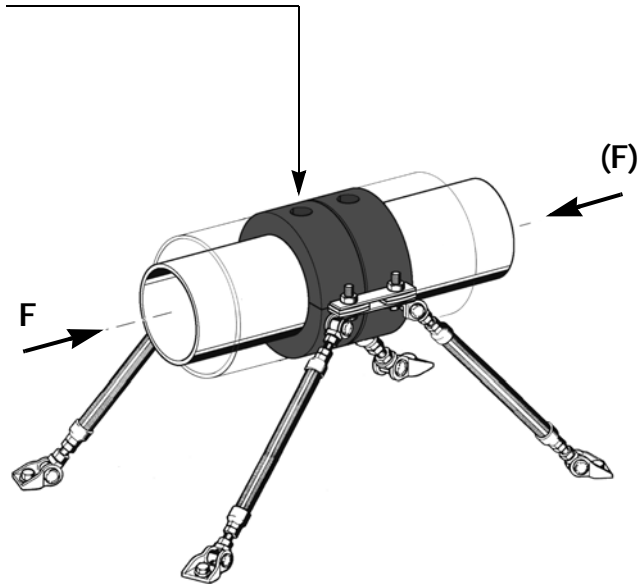
Festpunkt-Kälteschelle - Montage am Bauwerk

Bockkonstruktion

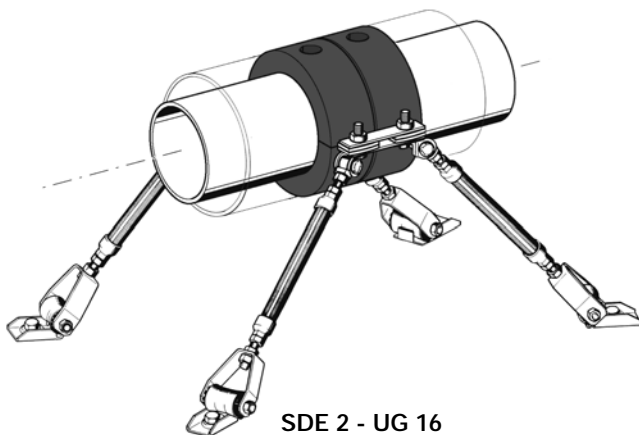


Steigleitungsgewicht wird durch Festpunkt-Kälteschelle zuverlässig gehalten.

Die zentrischen Gewindeanschlüsse können bei der Montage genutzt werden, um beispielsweise das Gewicht einer waagerechten Leitung zu halten.



Kältefestpunkt mit Schalldämmung



SDE 2 - UG 16

Aufgrund symmetrischer Bockkonstruktion kann die Festpunktkraft in beiden Richtungen wirken und solide in den Baukörper oder auf eine stabile Unterkonstruktion abgeleitet werden.

Festpunkt-Kälteschelle mit geeignetem Verbindungspaket montieren für Lösungen:

- ohne Schallschutzanforderungen (Verbindungspaket A/B mit UG)
- mit Schallschutzanforderungen (Verbindungspaket SDE2).

Hinweis:

► Zur Dimensionierung einer statisch wirkenden axialen Dauerlast wird für die zulässige Druckspannung von PUR (Dichte 250 kg/m³) ein Rechenwert von 0,6 N/mm² gewählt.