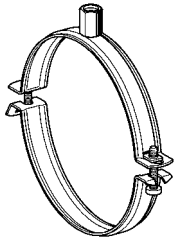


| | |
|--|-----|
| Produktübersicht | 5.0 |
| Einpunkthalterung für Lüftungsschellen DN 71 - 500 | 5.1 |
| Zweipunkthalterung für Lüftungsschellen DN 560 - 1250 o.E. | 5.2 |
| Zweipunkthalterung für Lüftungsschellen DN 560 - 1250 m.E. | 5.3 |
| Lüftungswinkel zur Befestigung von Rechteckkanälen | 5.4 |
| Montagebeispiele für Rechteckkanäle | 5.5 |
| Lüftungsbügel für Wickelfalzrohr | 5.6 |



Produktübersicht

Lüftungsschelle PLU 2G o. E.



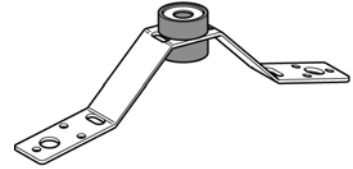
≤ DN 500

Lüftungsschelle PLU 2G m. E.

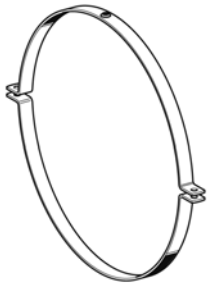


≤ DN 500

Lüftungsbügel LUB



Lüftungsschelle PLU o. E.



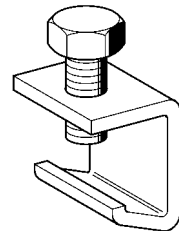
DN 560 - 1250

Lüftungsschelle PLU m. E.

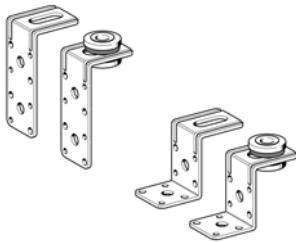


DN 560 - 1250

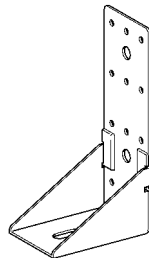
Kanalklammer LCO



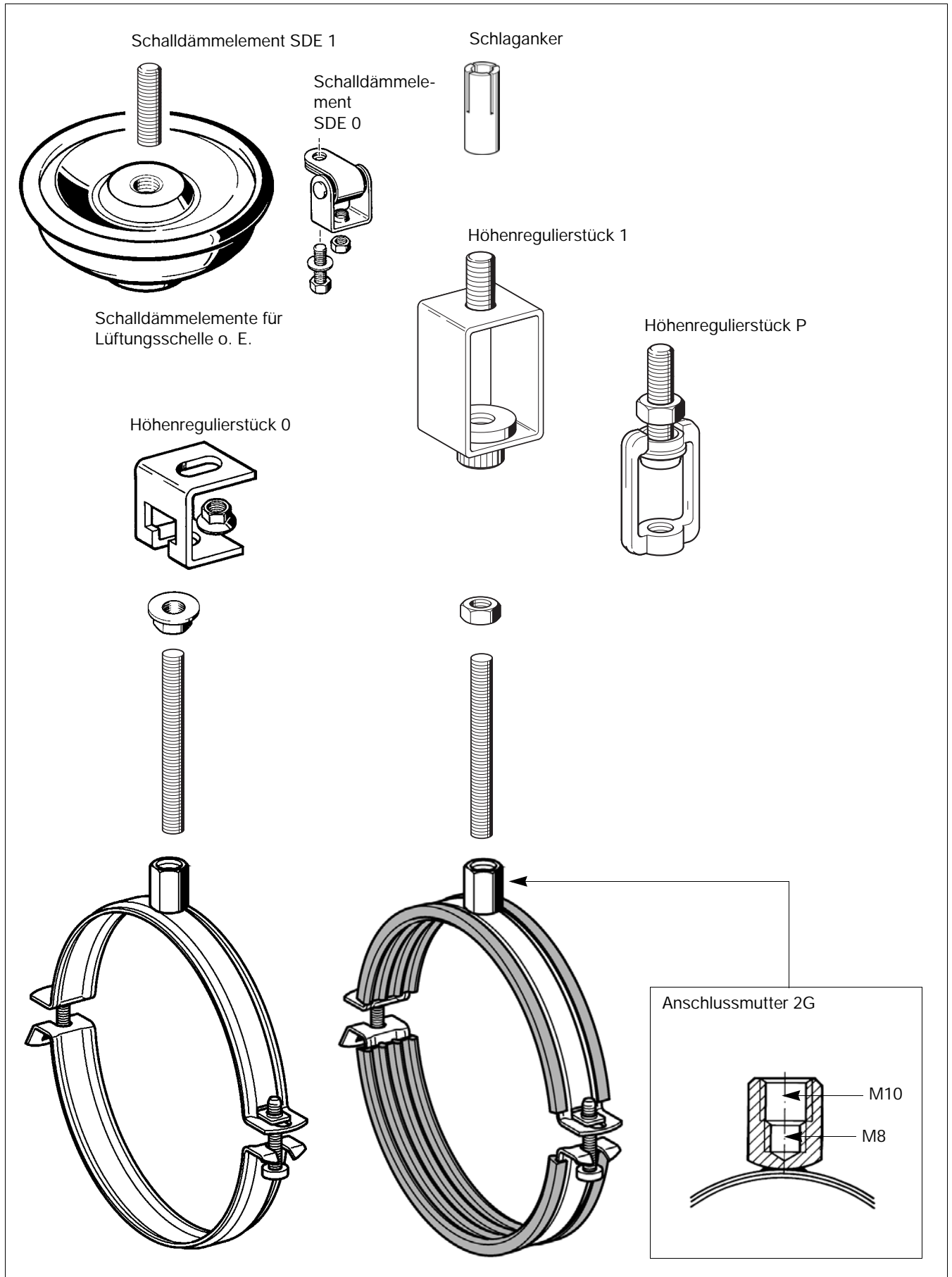
Lüftungswinkel LUW



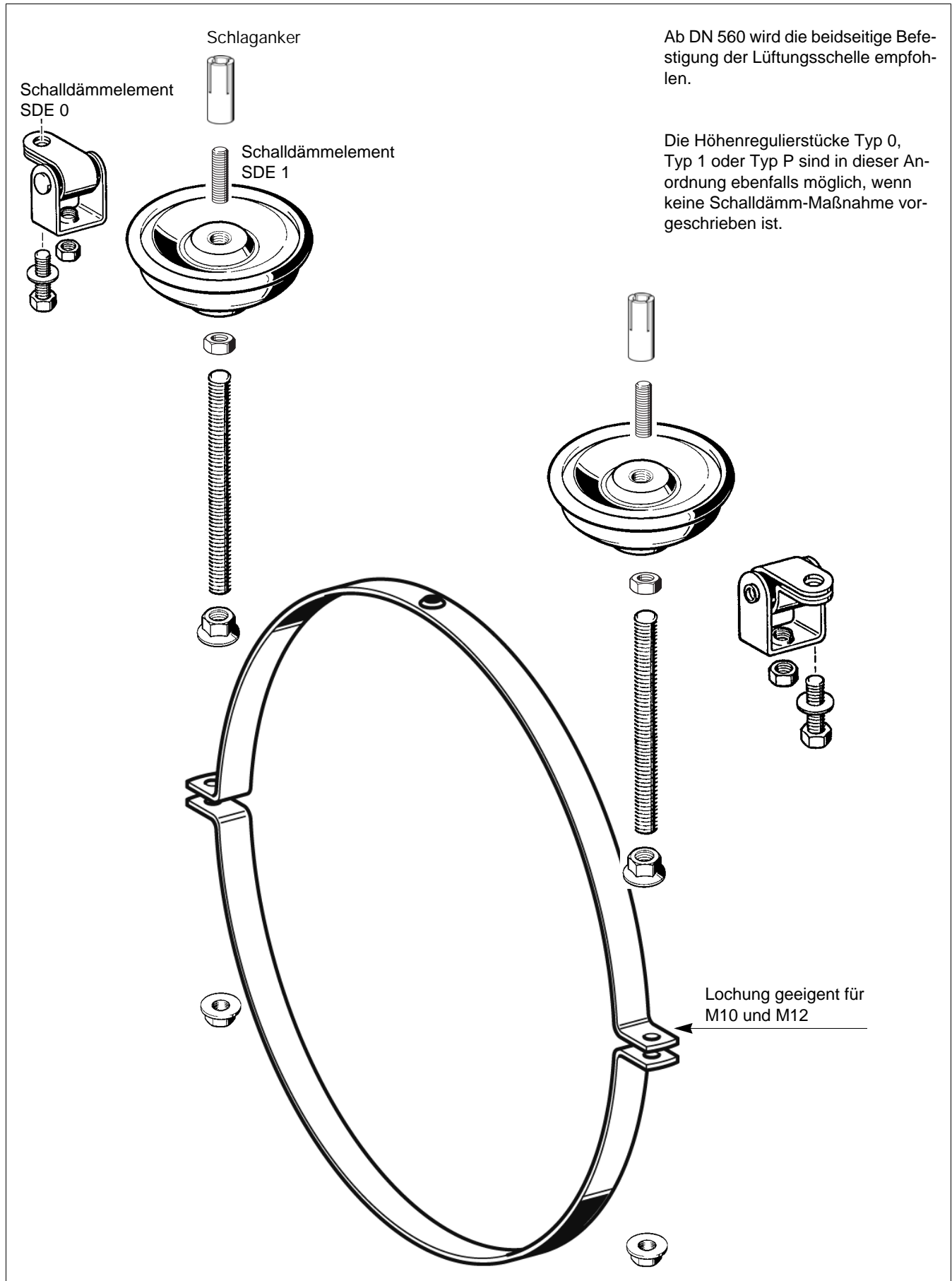
Kanalwinkel LUW Stabil



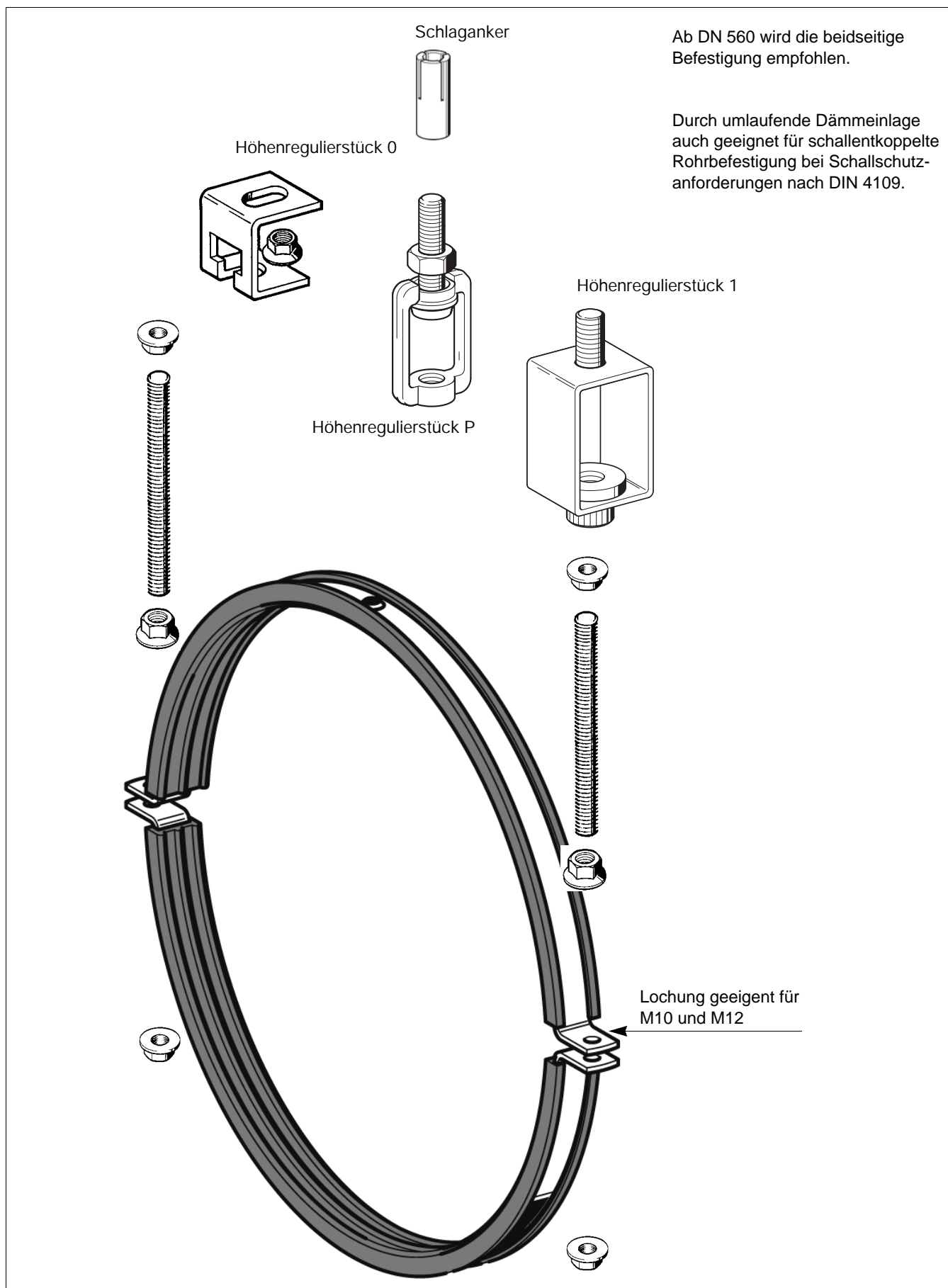
Einpunkthalterung für Lüftungsschellen DN 71 - 500



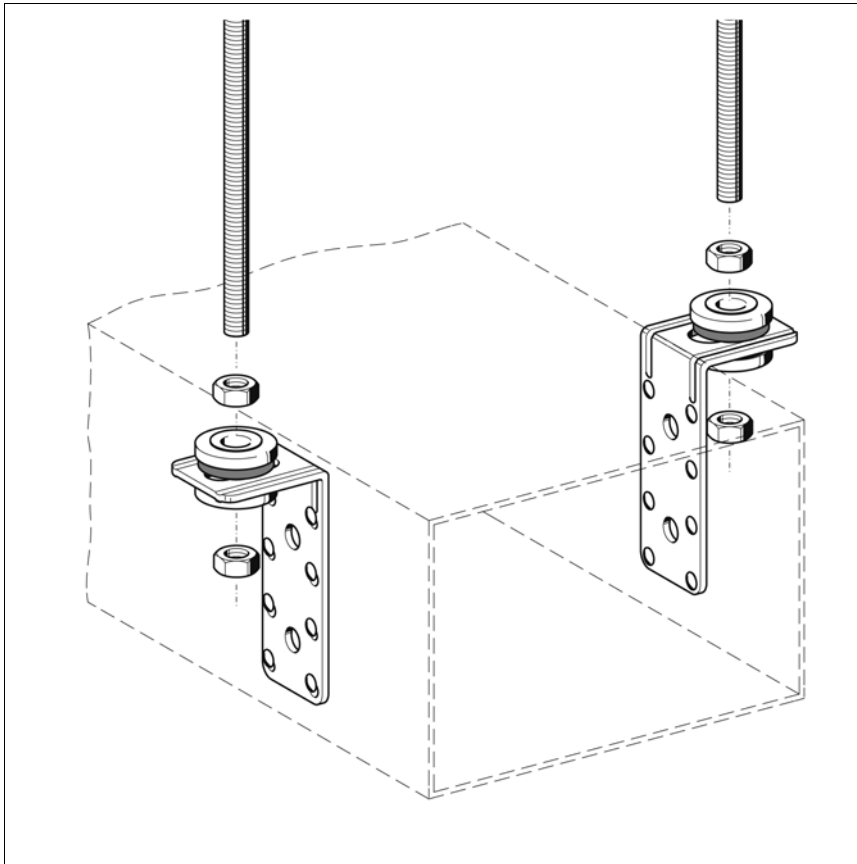
Zweipunkthalterung für Lüftungsschellen DN 560 - 1250 o.E.



Zweipunkthalterung für Lüftungsschellen DN 560 - 1250 m.E.



Lüftungswinkel zur Befestigung von Rechteckkanälen



Befestigung des Lüftungswinkels am Kanalblech mit 4 bis 8 Stahlrieten oder Bohrschrauben.

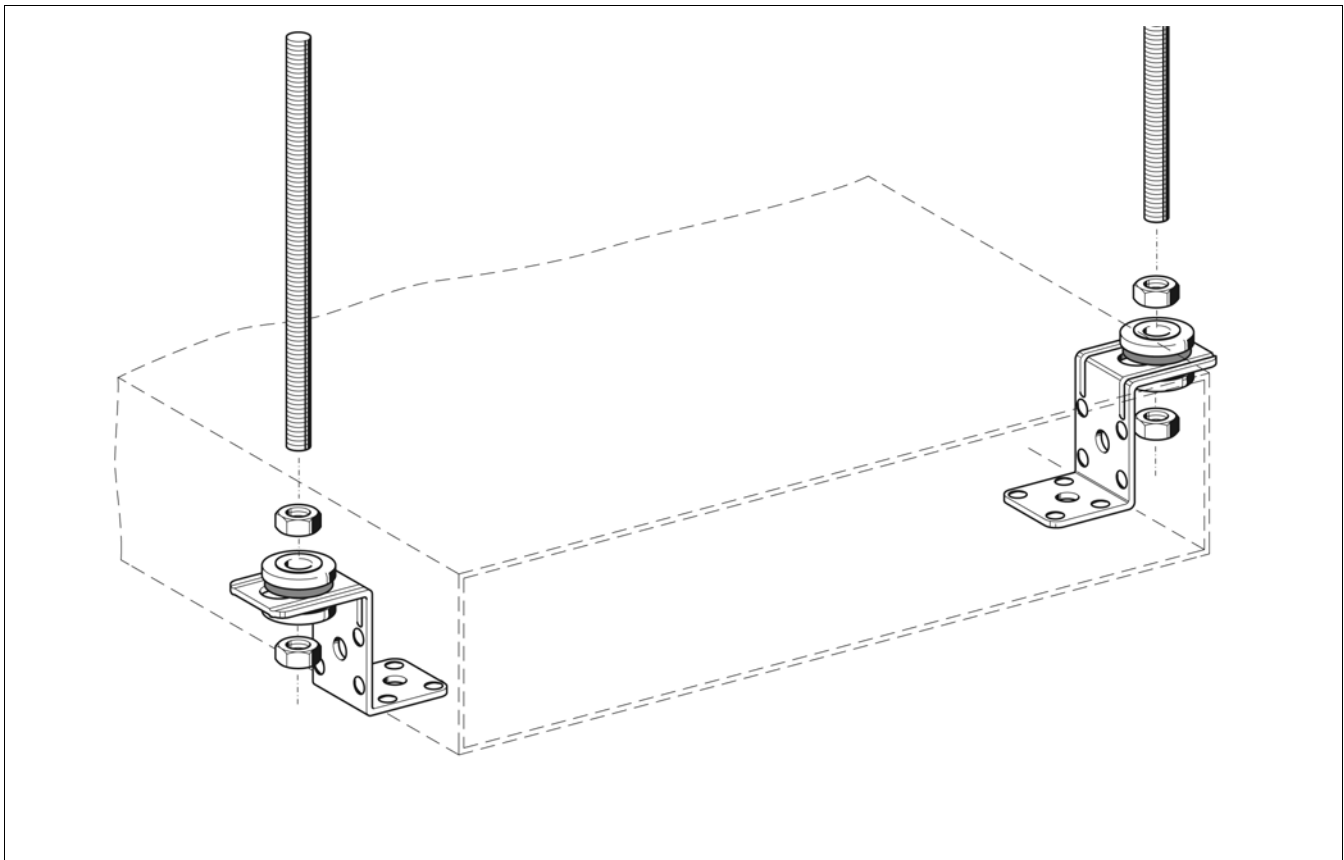
Verliersichere Dämmteile dienen zur schallentkoppelten Montage bei Schallschutzanforderungen nach DIN 4109.

Lüftungswinkel SL zur schalldämmten Deckenbefestigung eines Lüftungskanals.

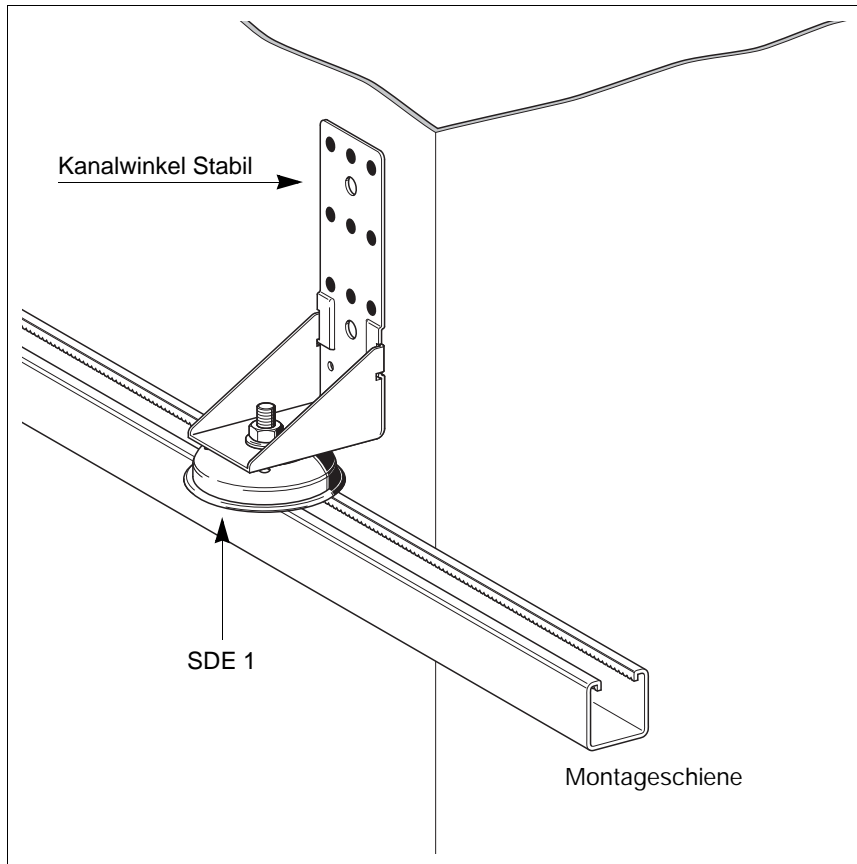
Hinweis:

► Bei Schwingungen ist die Montage der Kontermuttern unbedingt notwendig.

Lüftungswinkel SZ zur schalldämmten Deckenbefestigung eines breiten, niedrigen Lüftungskanals.



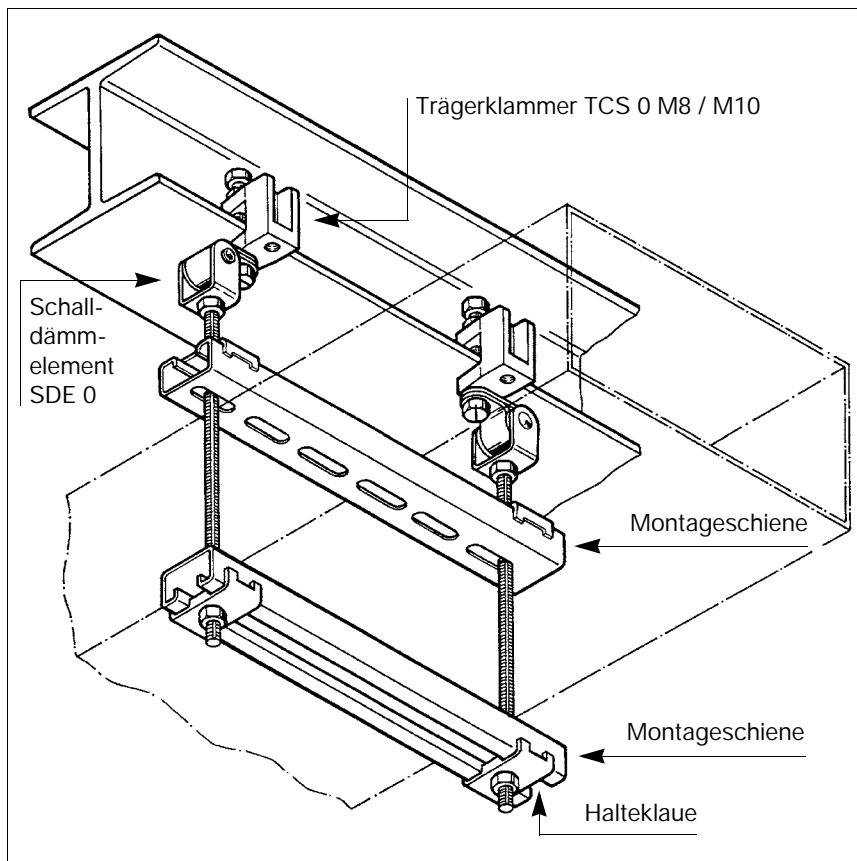
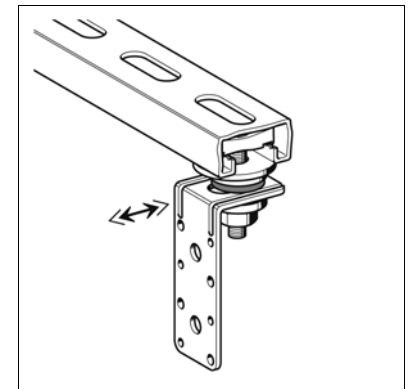
Montagebeispiele für Rechteckkanäle



Halterung für senkrechte Lüftungs-
kanäle auf geeigneter
Unterkonstruktion
(horizontale Montageschiene).

Aufgeschraubt auf einem
Schalldämmelement SDE 1 eignet
sich der Kanalwinkel Stabil zur
schallentkoppelten Befestigung bei
Schallschutzanforderungen nach
DIN 4109.

Lüftungswinkel SL eignen sich durch
ihren seitlichen Verstellbereich zum
einfachen Toleranzausgleich.

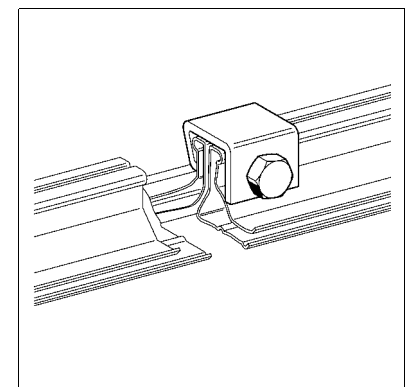


Montage eines Lüftungskanals
mit Schalldämmelementen und
Abstand unter dem Träger

Durch Festziehen der Kanalklammer
werden die Flansche gegeneinander
gepresst.

Hinweis:

- ▶ Abstand zwischen Kanal-
klammern max. 200 mm.



Lüftungsbügel für Wickelfalzrohr

