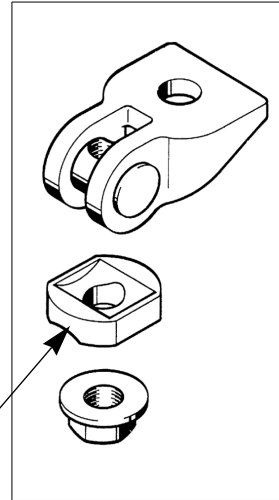
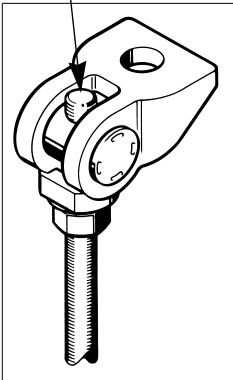


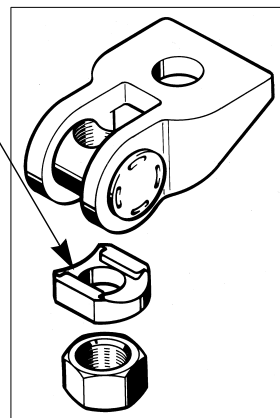
Universal Joint UG Mounting Advice 2

► Screw the grub screw completely into the pivot head (visual control)



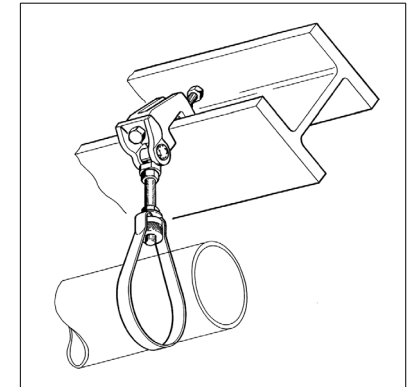
Advice:

► Make sure that the supplied adapter plate is mounted with the correct side to the pivot head.



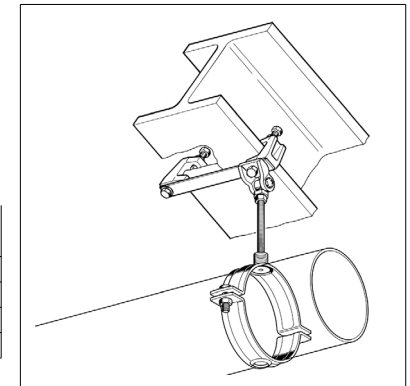
Universalgelenk UG Montagehinweis 1

a) Einsatz bei gekipptem Träger 10° bis 45°



Rohrgröße	Universalgelenk	Halterungsabstand max.	Anschluss Rohrhalter	Trägerklammer	6kt.-Schraube + U-Scheibe DIN 125
bis DN 50	UG M 8	4 m	M 8	TCS 1 M10/M 8	M 8 x 25
> DN 50 bis DN100	UG M10	4 m	M10	TCS 1 M10/M10	M10 x 25
> DN100 bis DN150	UG M12	4 m	M12	TCS 2 M12/M12	M12 x 30
DN200	UG M16	4 m	M16	TCS 2 M12/M16	M16 x 30

b) Einsatz bei schrägem Träger 10° bis 45°

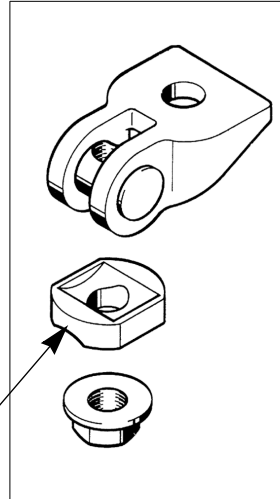
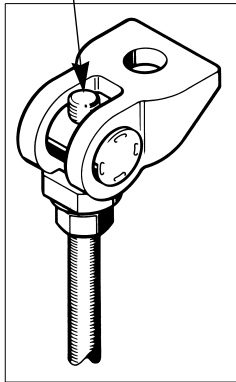


Typ	Lochabstand [mm]	Laschenlänge [mm]
Typ 1 So	B + 22	B + 46
Typ 2 So	B + 28	B + 58
Typ 3 So	B + 34	B + 74
B = Flanschbreite		

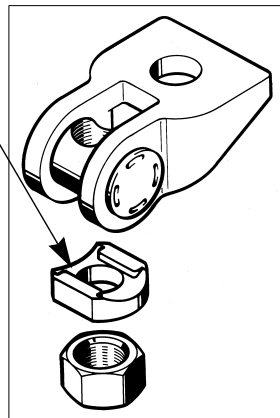
Rohrgröße	Universalgelenk	Sicherungs-lasche	Halterungsabstand max.	Anschluss Rohrhalter	Trägerklammer	6kt.-Schraube + U-Scheibe DIN 125
bis DN 50	UG M 8	Typ 1 So	4 m	M 8	TCS 1 M10/M 8	M 8 x 25
> DN 50 bis DN100	UG M10	Typ 1 So	4 m	M10	TCS 1 M10/M10	M10 x 25
> DN100 bis DN150	UG M12	Typ 2 So	4 m	M12	TCS 2 M12/M12	M12 x 30
DN200	UG M16	Typ 3 So	4 m	M16	TCS 2 M12/M16	M16 x 30

Universalgelenk UG
Montagehinweis 2

Die Gewindestange ist soweit einzudrehen, dass das Gewinde am oberen Ende aus dem Querbolzen kontrollierbar herauschaut

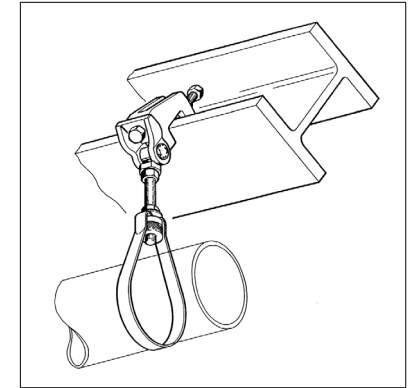


Hinweis:
▶ Bei Montage ist unbedingt darauf zu achten, dass die Spezial-U-Scheibe mit der richtigen Seite zum Grundkörper hin montiert wird.



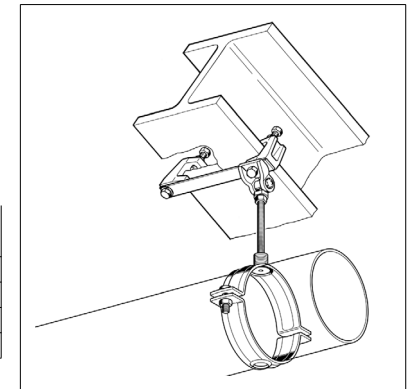
Universal Joint UG
Mounting Advice 1

a) Instruction for use with tilted beam (10° up to 45°)



Pipe size	Universal Joint	Assembly distance max.	Thread connection to Pipe support	Beam clamp TCS	Hexagon bolt + washer DIN 125
up to DN 50	UG M 8	4 m	M 8	TCS 1 M10/M 8	M 8 x 25
> DN 50 up to DN100	UG M10	4 m	M10	TCS 1 M10/M10	M10 x 25
> DN100 up to DN150	UG M12	4 m	M12	TCS 2 M12/M12	M12 x 30
DN200	UG M16	4 m	M16	TCS 2 M12/M16	M16 x 30

b) Instruction for use with angled beam 10° up to 45°



Typ	Bore distance [mm]	Length of Strap [mm]
Typ 1 So	B + 22	B + 46
Typ 2 So	B + 28	B + 58
Typ 3 So	B + 34	B + 74

B = Flange width

Pipe size	Universal Joint	Safety Strap	Assembly distance max.	Thread connection to Pipe support	Beam clamp TCS	Hexagon bolt + washer DIN 125
up to DN 50	UG M 8	Typ 1 So	4 m	M 8	TCS 1 M10/M 8	M 8 x 25
> DN 50 up to DN100	UG M10	Typ 1 So	4 m	M10	TCS 1 M10/M10	M10 x 25
> DN100 up to DN150	UG M12	Typ 2 So	4 m	M12	TCS 2 M12/M12	M12 x 30
DN200	UG M16	Typ 3 So	4 m	M16	TCS 2 M12/M16	M16 x 30