

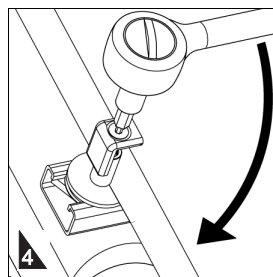
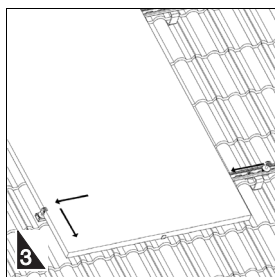
Montage

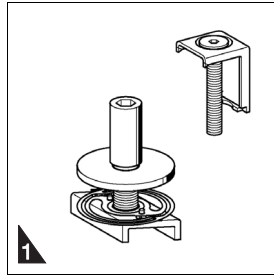
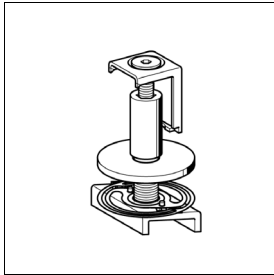
1. L-Klammer von Endklemme abschrauben.
2. Endklemmen ohne L-Klammer einklicken, an gewünschte Position verschieben und auf der Schiene durch Festdrehen des Abstandbolzens mit Standard-Bit Innensechskant 4 mm, Form C8 mit max. 15 Nm fixieren.

Achtung!

► Um einen festen Halt der Endklemmen zu gewährleisten, müssen diese immer durch Festdrehen des Abstandbolzens auf der Schiene fixiert werden.

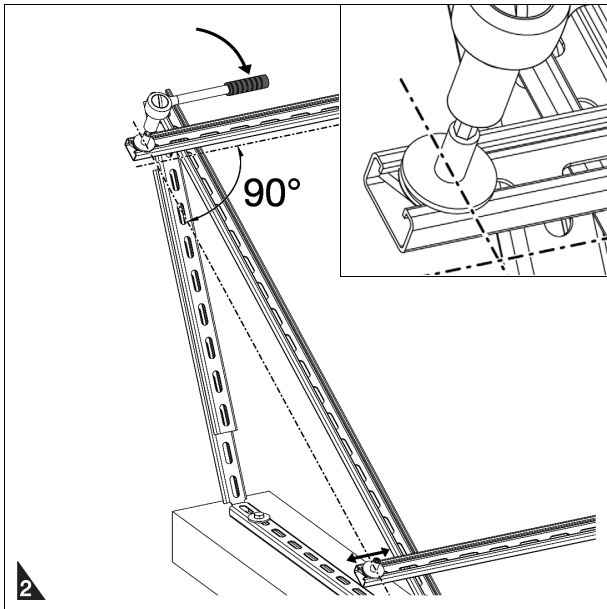
3. L-Klammer aufsetzen, Montagehaken in Schiene einhängen - Solarmodul auflegen und an Endklemme verschieben - Mittelklemme einklicken und an Solarmodul verschieben.
4. Durch Festziehen der Klammern von End- und Mittelklemmen mit max. 3 Nm Solarelement fixieren.





Installation

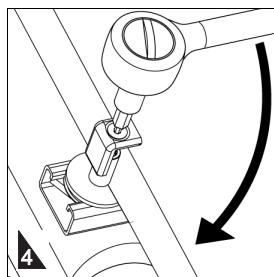
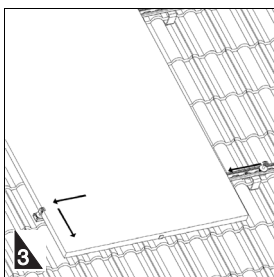
1. Unscrew and remove the L-clamp head from the end clamp base part
2. Click the base part (without the head) into the channel at the appropriate position and tighten it down with a max. torque of 15 Nm using a standard DIN 3126 C8 4 mm hex bit.



Warning !

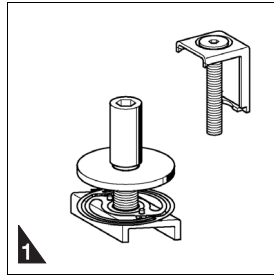
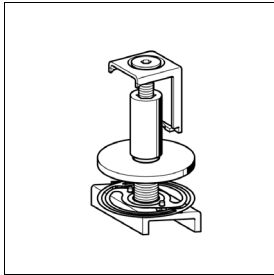
► To ensure necessary load and installation security, each End clamp base part must be fully tightened down on the channel before going on to the subsequent mounting step.

3. Reposition the L-clamp head onto the base part, insert the Assembly hook into the lower channel, and slide the solar panel into place against the End clamps on the channel framework. Click the required PV-M Middle clamps into the channel and slide them up against the outer edge of the panel.



4. Lock the panel into place by tightening down all End and Middle clamp heads with a max. torque of 3 Nm.

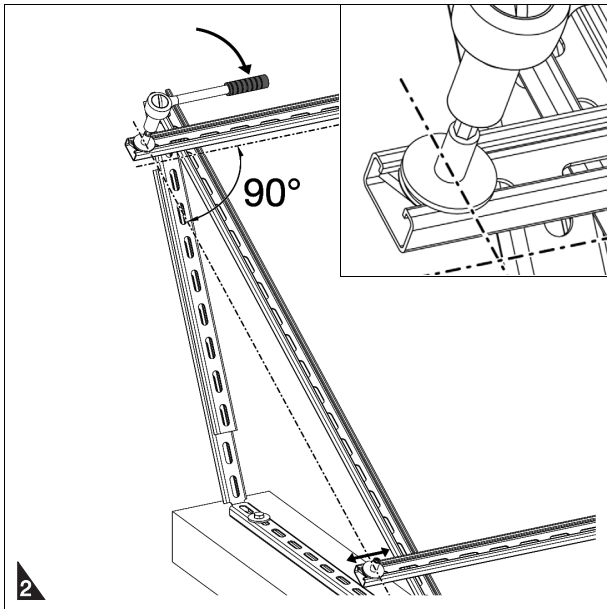
Ganci terminali PV-E

**Installazione**

1. Svitare e rimuovere la testa del gancio a L.
2. Comprimere la base del gancio appoggiandolo alle alette del profilo e fissarlo con una torsione di 15 Nm, usando una punta esagonale standard DIN3126 C8 da 4 mm.

Attenzione!

► Per assicurare il carico necessario e la sicurezza nell'installazione ciascuna base del gancio deve essere totalmente fissata sul profilo prima di passare alla fase successiva del montaggio.



3. Posizionare la parte superiore del gancio sulla base, inserire l'uncino di fissaggio nel profilo inferiore e far scivolare il pannello solare sulla struttura a ridosso del gancio terminale. Pressare il gancio PV-M intermedio nel profilo e farli scivolare contro il lato esterno del pannello.
4. Assicurare il fissaggio del pannello stringendo tutti i ganci terminali e intermedi con una torsione max di 3 Nm.

