

Bitte füllen Sie dieses Anfrageblatt so vollständig wie möglich aus. Sie ersparen uns damit unnötige Rückfragen und beschleunigen damit den Bearbeitungsprozess und die Angebotserstellung. Danke!

Anfragedatum:

Gewünschtes Angebotsdatum:

Firmenname: Telefon/Telefax:

Ansprechpartner: E-Mail:

Straße, Nr.: PLZ / Ort:

Projektdaten:

Projektname:

Land & PLZ: Ort

Module:

Hersteller: Typ:

Breite b [mm]: Höhe h [mm]: Dicke t [mm]:

Gewicht [kg]:

Anzahl [Stk]: Leistung / Watt:

Anordnung: Horizontal: Vertikal:

Bitte wenn möglich technisches Datenblatt beifügen!

Konstruktive Merkmale:

α [°]:

H_{uk} [mm]:

h [mm]:

Bei Anordnung „Tisch“

Anzahl Module [Stk.]

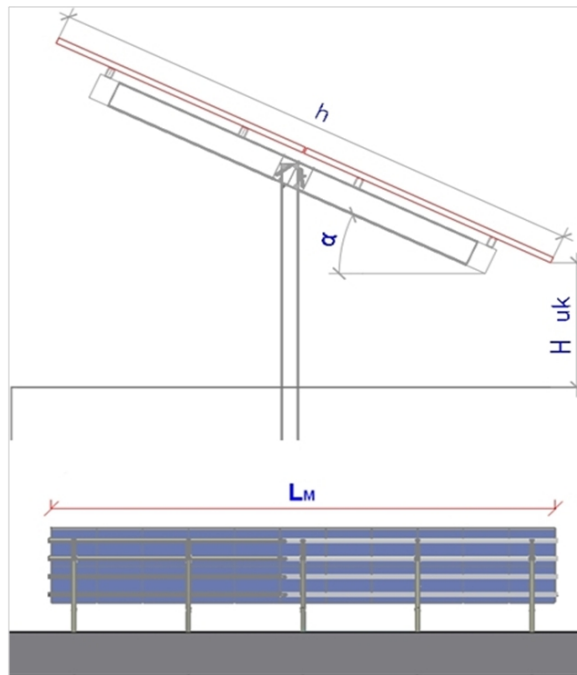
L_M [mm]:

ODER

Bei Anordnung „Reihe“

Anzahl Module [Stk.]

Bitte wenn möglich Modulbelegungsplan beifügen!



Standortbedingungen:

Ebenes Gelände:

Exponierte Lage:



Klippen



Hügel/Hanglage

Die exponierte Lage erfordert, den Einfluss der Topographie auf die Erhöhung der Windgeschwindigkeit in der Statik zu berücksichtigen. Ein Windgutachten kann die lokalen Bedingungen u.U. lastmindernd gegenüber der Norm berücksichtigen!

Gründung

Rammpfahl: Cast-in: Betonfundament:

Geologische Bedingungen:

Natürlicher Boden: Aufschüttung Deponie:
 Konversionsfläche: Bodengutachten vorhanden:

Zusätzliche Anforderungen:

Normen:
 Garantiebedingungen:
 Statik: Prüffähige Statik für Baubehörde:
 Gewährleistung [Jahre]:

Korrosionsschutz:

Normal:

Besondere Bedingungen:

Meeresnähe: Salzige Atmosphäre
 Korrosive Elemente: z.B. Salpeter
 Abrasive Elemente: z.B. Sand

Vorhandene Projektunterlagen:

Anlagenplan
 Spezifikation:
 Geodätische Pläne: Erforderlich bei exponierter Lage!

Für weitere Fragen stehen Ihnen Ihre Ansprechpartner gerne zur Verfügung:

Christoph Runde-Schell
 Key-Account-Manager Nord
 Tel. +49 162 25 02 451
 E-Mail: crschell@sikla.de

Christian Haas
 Key-Account-Manager Süd
 Tel. +49 162 25 02 467
 E-Mail: pvhaas@sikla.de

Simona Bode
 Innendienst
 Tel. +49 77 20 948-246
 E-Mail: sbode@sikla.de

Thomas Komposch
 Projektmanagement Ausland
 Tel. +49 77 20 948-454
 E-Mail: tkomposch@sikla.de

Anfrage per E-Mail versenden

Formular zurücksetzen